

Installationsanleitung
Installation instructions

Absolut - Drehgeber
Absolute Shaft Encoder

AX70 / AX71
IP67
mit PROPFIBUS - DP
with PROFIBUS - DP

HENGSTLER

© by HENGSTLER

Für diese Dokumentation beansprucht die Firma HENGSTLER Urheberrechtsschutz.

Diese Dokumentation darf ohne vorherige schriftliche Zustimmung der Firma HENGSTLER, weder abgeändert, erweitert oder vervielfältigt, oder an Dritte weitergegeben werden.

ACURO[®] ist eine eingetragene Marke von Hengstler.

Technische Änderungen und Verbesserungen, die dem Fortschritt unserer Geräte dienen, behalten wir uns vor.

HENGSTLER GmbH

Uhlandstr. 49

78554 Aldingen / Germany

Tel. +49 (0) 7424-89 0

Fax +49 (0) 7424-89 500

E-Mail: info@hengstler.com

www.hengstler.com

© by HENGSTLER

HENGSTLER claims copyright protection for this documentation.

This documentation must not be modified, amended, copied or given to third parties without prior written approval by HENGSTLER.

ACURO[®] is a registered trademark by HENGSTLER.

We reserve the right to make technical modifications and improvements that serve the advancement of our products.

HENGSTLER GmbH

Uhlandstr. 49

78554 Aldingen / Germany

Tel. +49 (0) 7424-89 0

Fax +49 (0) 7424-89 500

E-Mail: info@hengstler.com

www.hengstler.com

Installationsanleitung

**Absolut - Drehgeber
AX70 / AX71
mit PROFIBUS - DP**



Vorwort

Diese Installationsanleitung soll Ihnen den Anschluss und die Inbetriebnahme der Drehgeber ermöglichen.

Dieser Geber ist Ex - geprüft und zugelassen. Die entsprechende EG-Baumusterprüfbescheinigung PTB 10 ATEX 1036 X senden wir Ihnen auf Anforderung gerne zu.

Informationen zur Software und Parametrierung finden Sie in den Technischen Handbüchern mit folgenden Sachnummern:

2 565 090 - in Deutsch

2 565 255 - in Englisch

Die Handbücher erhalten Sie auf Bestellung oder per Internet - Download von unserer Homepage www.hengstler.de

Weitere Informationen erhalten Sie auf Anfrage.

Zusätzlich erhältlich: GSD - Datei HEN100B7.gsd unter Sach - Nr. 1 547 511

GSD - Datei HEN200B7.gsd unter Sach - Nr. 1 547 512

oder von unserer Homepage.



Dieses Symbol steht bei Textstellen, die besonders zu beachten sind, damit der ordnungsgemäße Einsatz gewährleistet ist und Gefahren ausgeschlossen werden.

Achtung!

Sicherheits- und Betriebshinweise

Die Absolut - Drehgeber der Modellreihe AX70 / AX71 sind nach den anerkannten Regeln der Elektrotechnik hergestellte Qualitätsprodukte.

Die Geräte haben das Herstellerwerk in sicherheitstechnisch einwandfreiem Zustand verlassen.

Um diesen Zustand zu erhalten und um einen störungsfreien Betrieb sicherzustellen, sind die technischen Spezifikationen in dieser Dokumentation zu berücksichtigen.

Einbau und Montage elektrischer Geräte dürfen nur durch eine Elektrofachkraft erfolgen!

Die Geräte dürfen nur innerhalb der Grenzwerte betrieben werden, wie sie in den technischen Daten vorgegeben sind.

Die maximalen Betriebsspannungen dürfen nicht überschritten werden!

Die Geräte sind nach DIN EN 61010 - Teil 1, Schutzklasse III gebaut.

Sie müssen zur Verhinderung von gefährlichen Körperströmen mit Sicherheitskleinspannung (SELV) betrieben werden und sich in einem Bereich mit Potentialausgleich befinden.

Verwenden Sie zum Schutz eine externe Sicherung (siehe Elektrische Daten).

Anwendungsbereich: Industrielle Prozesse und Steuerungen.

Überspannungen an den Anschlussklemmen müssen auf Werte der Überspannungskategorie II begrenzt werden.

Vermeiden Sie die Einwirkung von Schocks auf das Gehäuse - vor allem auf die Geberwelle - sowie axiale und radiale Überbelastung der Geberwelle.

Die maximale Genauigkeit und Lebensdauer der Geber wird nur bei Verwendung einer geeigneten Kupplung garantiert.

HENGSTLER

Die EMV - Werte gelten nur in Verbindung mit den serienmäßig gelieferten Kabeln und Steckern.

Bei geschirmten Kabeln ist der Schirm beidseitig und großflächig mit Erde zu verbinden. Auch die Leitungen zur Spannungsversorgung sollten vollständig geschirmt sein. Ist dies nicht möglich, so sind entsprechende Filtermaßnahmen zu ergreifen.

Die Einbaumgebung und Verkabelung hat maßgeblich Einfluss auf die EMV des Gebers, so dass vom Installateur die EMV der Gesamten Anlage (Gerät) sicherzustellen ist.

In elektrostatisch gefährdeten Bereichen ist bei der Installation auf einen guten ESD - Schutz für Stecker und anzuschließendes Kabel zu achten.

Am Anfang und am Ende jedes Segments muss der DP - Bus durch einen aktiven Busabschluss abgeschlossen werden!

Für einen störungsfreien Betrieb muss sichergestellt sein, dass die beiden Busabschlüsse immer mit Spannung versorgt werden.

Das Anschlusskabel ist nur für feste Verlegung geeignet (kein Schleppbetrieb).

Die Auswahl des Kabels unter Berücksichtigung der EX - Vorschriften unterliegt der Verantwortung des Anlagenerrichters.

Die Spaltweiten sind kleiner als nach Tabelle in der Norm vorgeschrieben, ebenso überschreiten einige Spaltlängen die Tabellenwerte. Eine Reparatur anhand der Werte in der Tabelle darf damit nicht erfolgen. Eine generelle Überholung darf nur im Herstellerwerk erfolgen.

Das druckfest gekapselte Gebergehäuse darf nicht geöffnet werden!

EX - Klassifizierung

Die Hengstler EX - Drehgeber sind klassifiziert nach

Ex II 2 G Ex d IIC T6 Gb bzw. Ex II 2 D Ex tb IIIC T85°C Db IP6X
bei max. Drehzahl = 1000 min⁻¹ und Betriebstemperatur -40°C ... + 55°C

Ex II 2 G Ex d IIC T4 Gb bzw. Ex II 2 D Ex tb IIIC T135°C Db IP6X
bei max. Drehzahl = 6000 min⁻¹ und Betriebstemperatur -40°C ... + 60°C oder
bei max. Drehzahl = 10000 min⁻¹ und Betriebstemperatur -40°C ... + 40°C

(nach EN 60079-0:2009; EN 60079-1:2007; EN 60079-31:2009, IEC 60079-0:2007-10; IEC 60079-1:2007-04; IEC 60079-31:2008).

EG-Baumusterprüfbescheinigung: **PTB 10 ATEX 1036 X**

IECEx PTB 12.0002X

T6 = Höchstzulässige Oberflächentemperatur +85°C
T4 = Höchstzulässige Oberflächentemperatur +130°C
T3 = Höchstzulässige Oberflächentemperatur +200°C

Mechanische Daten

Wellendurchmesser	10mm
Wellenbelastung	radial 100N, axial 40N
Drehzahl max.	10.000min ⁻¹ (Ex d IIC T4), 1.000min ⁻¹ (Ex d IIC T6) (siehe Klassifizierung Seite 4)
Drehmoment	≤ 1Ncm
Trägheitsmoment	ca. 14gcm ²
Schutzart (EN 60529/ A1:2000-02)	Gehäuse IP67, Kugellager IP67 ¹⁾
Umgebungstemperaturbereich	-40°C ... +40°C (Ex d IIC T4), -40°C ... +55°C (Ex d IIC T6) (siehe Klassifizierung Seite 4)
Lagertemperatur	-25°C ... +85°C
Schwingfestigkeit (IEC 68-2-6)	100m/s ² (10 ... 60Hz 1.5mm; 60 ... 2000Hz 100m/s ²)
Schockfestigkeit (IEC 68-2-27)	1000m/s ² (6ms)
Anschluss	Kabel axial oder radial für feste Verlegung
Baugröße	ø70mm
Befestigung	Klemmflansch, Bohrungen 3xM6
Masse	AX70 ca. 1400g; AX71 ca. 4800g

¹⁾ stehendes Wasser am Welleneingang, bei Kabelführung oder Kugellager nicht zulässig.

Elektrische Daten

Allgemeine Auslegung	gemäß EN 61010 - 1, Schutzklasse III Verschmutzungsgrad 2, Überspannungskategorie II
Versorgungsspannung (SELV)	10 ... 30 VDC mit Verpolschutz
Eigenstromaufnahme max.	230mA
externe Sicherung	T 0.25 A
EMV ¹⁾	Störaussendung nach EN 50081 - 2; Störfestigkeit nach EN 50082 - 2
Schnittstelle	RS485
Protokoll	Profibus - DP mit Encoder - Profil Klasse C2 (parametrierbar)
Baudrate	wird im Bereich von 9.6 KBit/s bis 12 MBit/s automatisch eingestellt
Geräteadresse	über Bus (durch DPM2 - Gerät ²⁾ einstellbar)
Auflösung ³⁾	1024 Schritte (10 Bit) Singleturn 4096 Schritte (12 Bit) Singleturn 8192 Schritte (13 Bit) Singleturn 16384 Schritte (14 Bit) Singleturn 4096 Schritte / 4096 Umdrehungen (24 Bit) Multiturn 8192 Schritte / 4096 Umdrehungen (25 Bit) Multiturn 16384 Schritte / 4096 Umdrehungen (26 Bit) Multiturn
Linearität	± ½ LSB (±1 LSB bei Auflösung 13, 14, 25, 26 Bit)
Codeart	Binär
Code - Wertefolge	programmierbar (Standard: cw)

¹⁾ bei Einhaltung der Abschirmhinweise

²⁾ Klasse 2 Master

³⁾ tatsächliche Auflösung der Sensoreinheit, zusätzlich kann die gewünschte Auflösung durch Geberprogrammierung verringert werden.

Item number: 2-539-113, version: 3 030713TK

HENGSTLER

Inbetriebnahme

Busanschluss des Gebers

Die Datenübertragung erfolgt gemäß RS - 485.

Leitungsparameter des EX - Kabels sind wie folgt (Richtwerte):

Betriebskapazität (pF/m)	120
Induktivität (mH/km)	0.65
Leiterwiderstand (Ω /km)	<38
Aderdurchmesser (mm)	0.8
Aderquerschnitt (mm ²)	0.5

Das verwendete EX - Anschlusskabel entspricht nicht der PROFIBUS - Kabelspezifikation, Leitungstyp A (siehe EN 50170).

Die Baudrate und die Länge der Stichleitung zum Geber sind entsprechend einzuschränken.

Wir empfehlen eine maximale Baudrate von 1.5MHz und eine Stichleitungslänge von maximal 5m.

Die Busstruktur erlaubt das rückwirkungsfreie Ein - und Auskoppeln von Stationen oder die schrittweise Inbetriebnahme des Systems.

Die Übertragungsgeschwindigkeit (Baudrate) wird bei der Inbetriebnahme des Systems von der SPS (Master) einheitlich für alle Geräte am Bus festgelegt.

Anschlussbelegung

Farbe	Signal	Beschreibung
rosa	B OUT	Receive / Transmit Data - Positive (B)
grau	A OUT	Receive / Transmit Data - Positive (A)
gelb	B IN	Receive / Transmit Data - Positive (B)
grün	A IN	Receive / Transmit Data - Positive (A)
braun	VCC1 ¹⁾	+5 V Signalausgang (P5V)
blau	GND1 ¹⁾	Data Ground (M5V)
braun (0.5)	0 V	Versorgungsspannung Ground (M24)
weiss (0.5)	10...30 VDC	Versorgungsspannung +U _B (P24)
Schirm	Schirm	Kabelschirm mit Gehäuse verbunden
Schraubklemme		für zusätzlichen Funktionserde - Anschluss

¹⁾ nicht verbunden bei Option : 6195



Achtung!

Sie müssen sicherstellen, dass eine zusätzliche externe Zugentlastung angebracht ist. Der Abstand zwischen Kabelverschraubung und externer Zugentlastung darf max. 10cm betragen.

Busabschluss: entsprechend DIN 50170/2
Leitungstyp A
Im Geber aktiv bei Option : 6195

Einstellen der Geräteadresse

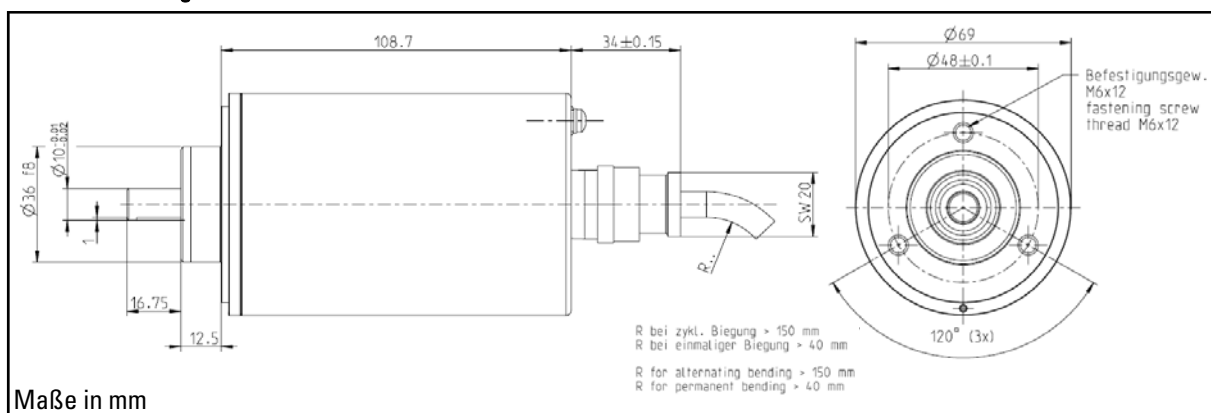
Die DIP - Schalter des druckfest gekapselten EX - Drehgebers AX70 / AX71 sind nicht zugänglich. Deshalb kann die Geräteadresse nur über den Bus durch ein DPM2 - Gerät (Klasse 2 Master) eingestellt werden. Die Geräteadresse darf im Bereich 1 ... 125 eingestellt werden.



**Standardeinstellung bei Auslieferung ab Werk:
Geräteadresse = 125**

Achtung!

Masszeichnung



Bestellschlüssel

Typ	Auflösung	Versorgung	Flansch, Schutzart, Welle	Schnittstelle	Anschluss	Kabellänge	Option
<input type="text"/> / <input type="text"/>	<input type="text"/>	<input type="text"/>	<input type="text"/>	<input type="text"/>	<input type="text"/>	<input type="text"/>	<input type="text"/>
AX70 = Aluminium	0010 10 Bit ST	E DC 10-30 V	K.72 Klemmflansch, IP67, 10 mm	DP Profibus	A Kabel axial B Kabel radial	-F0 5m -K0 10m -P0 15m -U0 20m -V0 25m	:Leer Standard- ausführung :6195 Busabschluss im Geber aktiv
AX71 = Edelstahl	0012 12 Bit ST						
	0013 13 Bit ST						
	0014 14 Bit ST						
	1212 12 Bit ST + 12 Bit MT						
	1213 13 Bit ST + 12 Bit MT						
	1214 14 Bit ST + 12 Bit MT						

HENGSTLER

Konfiguration (DDL_M_Cfg)

Der DP - Master legt mit dieser Routine die Anzahl der Bytes für den Datenaustausch fest.

Octet	Bit	Daten	Funktion
1	7 - 0	D1h = Eingangsdaten 2 Worte (Standardkonfiguration)	32 Bit Positionswert (class1)
		F1h = Eingangsdaten 2 Worte, Ausgangsdaten (Standardkonfiguration)	32 Bit Positionswert / Preset (class2)
		D0h = Eingangsdaten 1 Wort (Optionale Konfiguration)	16 Bit Positionswert (class1)
		F0h = Eingangsdaten 1 Wort, Ausgangskonfiguration (Optionale Konfiguration)	16 Bit Positionswert / Preset (class2)
		D3h = Eingangsdaten 4 Worte (Herstellerspezifische Konfiguration)	Positionswert + Geschwindigkeit + Beschleunigung
		F3h = Eingangsdaten 4 Worte, Ausgangsdaten 4 Worte (Herstellerspezifische Konfiguration)	Positionswert + Geschwindigkeit + Beschleunigung / Preset

Betriebsparameter (DDL_M_Set_PRM)

Parameter	Datentyp	Parameter Octet - Nummer	Klasse	Vorbelegte Werte laut GSD - Datei
Stationsstatus	Octet string	1	DIN 19245 - 3	88h
Ansprechüberwachungszeit (T_{WD})	16 Bit	2 - 3	DIN 19245 - 3	340ms
Min. Station Delay Responder (min. T_{SDR})	Octet string	4	DIN 19245 - 3	11
PNO - Ident - Number	16 Bit	5 - 6	DIN 19245 - 3	00B7h
Group - Ident	Octet string	7	DIN 19245 - 3	0
Codefolge	Bit 0	9	1	0 = aufsteigend bei Drehung cw
Klasse 2 Funktionalität	Bit 1	9	2	1 = Ein
Wartungsdiagnose	Bit 2	9	optional	0 = Aus
Skalierungsfunktion	Bit 3	9	2	1 = Ein
Abtastung	Bit 7	9	2	0 = 1ms
Messschritte pro Umdrehung	32 Bit	10 - 13	2	4096 (12Bit)
Gesamtanzahl der Messschritte	32 Bit	14 - 17	2	67.108.864 (26Bit)

Datenaustausch (DDL_M_Data_Exchange)

Der Datenaustausch wird mit der Routine DDML_Chk_Cfg koniguriert (siehe Konfiguration).

Positionswert

Die Geber - Eingangsdaten mit einer Länge von 32Bit (herstellerspezifisch auch 64Bit möglich) werden benutzt für den Positionswert (bei 64Bit zusätzlich Geschwindigkeit und Beschleunigung). Optional unterstützt der Geber auch Positionswerte mit 16Bit Länge. Der Wert ist im Datenfeld rechts angeordnet.

Preset Funktion

Die Preset Funktion unterstützt die Anpassung des Geber - Nullpunkts zum mechanischen Nullpunkt des Systems. Die Preset Funktion setzt den aktuellen Positionswert des Gebers auf den Preset - Wert. In der Data_Exchange_Funktion wird der Preset - Wert als Ausgangswert gespeichert. Die Preset Funktion wird verwendet nach der Skalierung, d.h., der Preset - Wert wird in den programmierten Messschritten angegeben.

Das **MSB des Preset - Wertes** kontrolliert die Preset Funktion folgendermaßen:

Normaler Betriebszustand: **MSB = 0 (Bit 31, optional Bit 15 bzw. Bit 63)**
Preset - Wert wird nicht übernommen.

Preset - Mode: **MSB = 1 (Bit 31, optional Bit 15 bzw. Bit 63)**
Mit MSB = 1 übernimmt der Geber den übertragenen Wert (Bit 0 - 30) als Preset - Wert im Binärcode.

Der Geber liest den aktuellen Positionswert und berechnet aus dem Preset - Wert und dem gelesenen Positionswert einen Offset - Wert. Der Positionswert wird durch den Preset - Wert ersetzt. Wenn der Ausgangswert und der Preset - Wert gleich sind, wird der Preset - Mode beendet, und das MSB kann vom Master auf Null gesetzt werden. Mit der Diagnose - Funktion kann der Offset - Wert gelesen werden. Der Wert wird nach Netzausfall und bei jedem Neustart neu geladen.



Achtung!

Die Preset - Funktion darf nur bei Stillstand des Gebers verwendet werden.



Achtung!

Die Skalierungsparameter müssen vorher übertragen werden (nur falls Skalierung eingestellt werden soll).

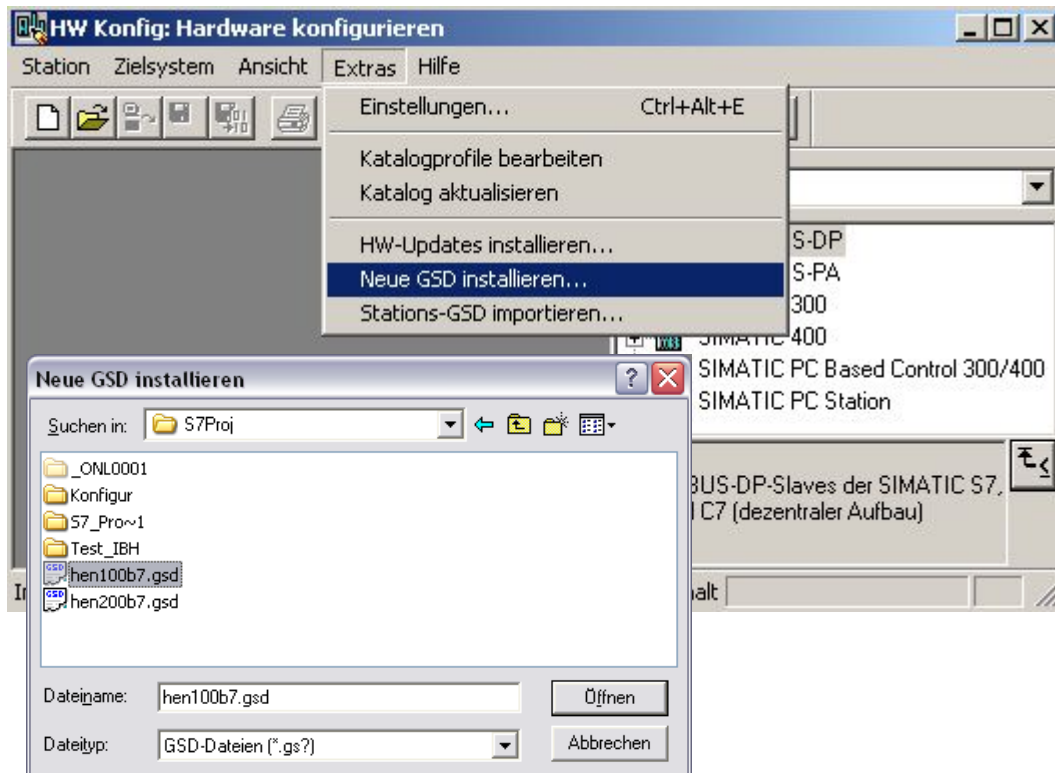
HENGSTLER

Konfiguration und Parametrierung des Gebers

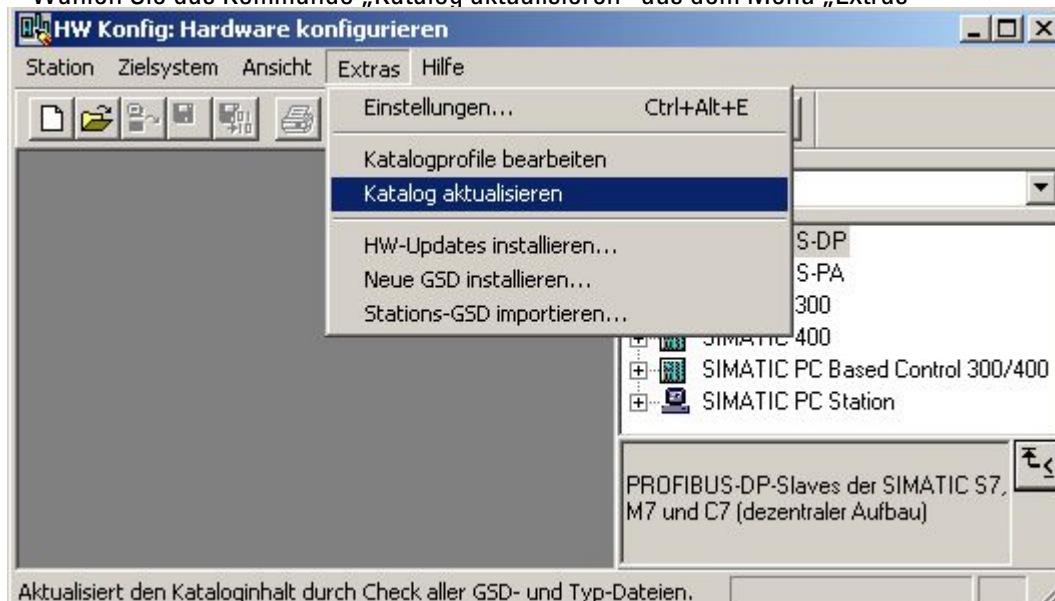
Als Hilfsmittel für die Verwendung von Standard-Profibus DP -Tools dient die so genannte GSD - Datei. Sie ist als Download-Datei auf unserer Internet-Homepage verfügbar. Die GSD - Datei "henx00b7.gsd" enthält die verfügbaren Geberparameter.

Wenn Sie das Programm HW - Konfigurator starten, darf kein Hardwareprojekt geöffnet sein.

- Starten Sie den HW - Konfigurator der Step7 Software
- Wählen Sie das Kommando „Neue GSD installieren“ aus dem Menü „Extras“
- henx00b7.gsd auswählen und öffnen

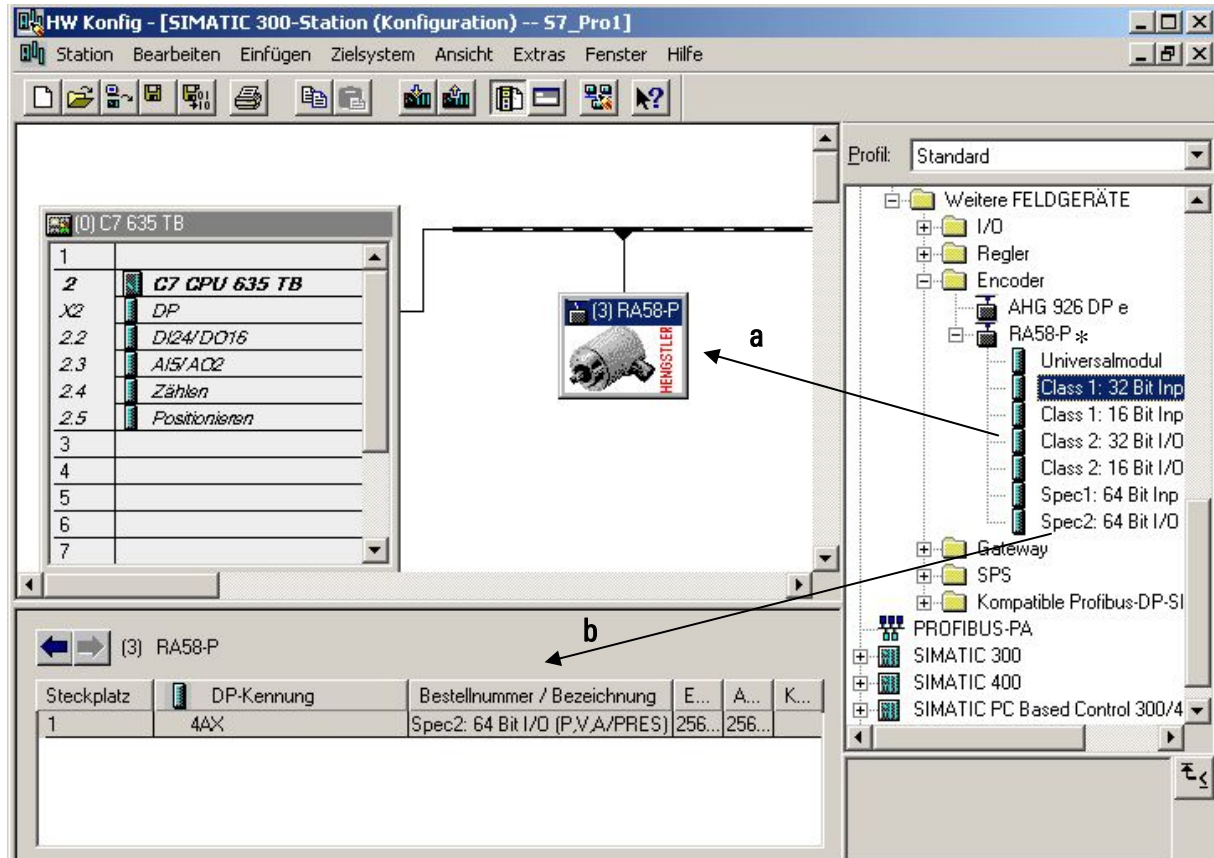


- Wählen Sie das Kommando „Katalog aktualisieren“ aus dem Menü „Extras“



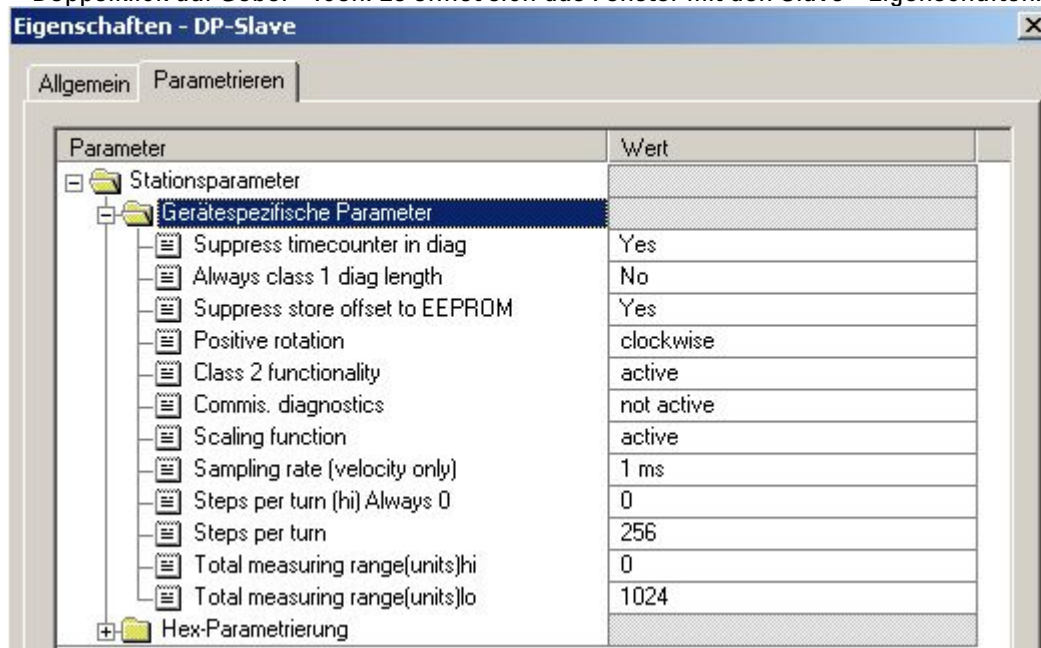
Geber in den Profibus aufnehmen (Voraussetzung: Master ist bereits konfiguriert)

- RA58-P* aus dem Hardwarekatalog - Fenster auswählen:
 Pfad: Profibus - DP => weitere Feldgeräte => Geber => RA58 - P und im oberen Stations - Fenster an die Profibusleitung hängen (a).
- Gewünschtes Modul anklicken und ins untere Stationseigenschaften - Fenster ziehen (b).



* alter Produktname von ACURO mit Profibus

- Doppelklick auf Geber - Icon. Es öffnet sich das Fenster mit den Slave - Eigenschaften.



i Zum Ändern eines Parameterwertes klicken auf den Wert.

HENGSTLER

Anpassung der S7 - Programmbausteine



Binden Sie ggf. folgende OBs bzw. Funktionen mit ein:

OB82 (Diagnose):

Zum Abfangen der Geberdiagnose, die durch Inkrementierung des Geber-Betriebsstundenzählers alle 6 min ausgelöst wird.

OB86 (Stationsfehler):

Bei Fehler oder Ausfall des Gebers geht die SPS in Stop. Ist dies nicht gewünscht, muss OB86 eingebunden werden.

SFC14 (Daten >32 Bit konsistent lesen)

Muss eingebunden werden, wenn das Gebermodul „Spec1: 64 Bit Inp (POS,VEL,AC)“ oder „Spec2: 64 Bit I/O (P,V,A/PRES)“ verwendet wird, da die S7 standardmäßig sonst nur max. 32 Bit Daten konsistent einlesen kann.

SFC15 (Daten >32 Bit konsistent schreiben)

Muss eingebunden werden, wenn das Gebermodul „Spec2: 64 Bit I/O (P,V,A/PRES)“ verwendet wird und ein Preset - Wert an den Geber geschrieben werden soll.

Installation instructions

**Absolute - Encoder
AX70 / AX71
with PROFIBUS - DP**



Introduction

These installation instructions are provided for the connection and starting procedure of your shaft encoder.

This encoder is EX - tested and licensed. On request, we will be pleased to send you the respective EC-TYPE Examination Certificate PTB 10 ATEX 1036 X.

For information concerning software and set parameter please refer to the Technical Manuals with following item numbers:

2 565 090 - in German

2 565 255 - in English

You can obtain these manuals by order or by Internet - download from our homepage www.hengstler.de

You will get further information on request.

Additionally available: GSD file HEN100B7.gsd with item number 1 547 511

GSD file HEN200B7.gsd with item number 1 547 512

or by download from our homepage.



These sign marks paragraphs particularly to be observed to assure proper use and to avoid risks.

Attention!

Safety and Operating Instructions

The absolute shaft encoder of type AX70 / AX71 model series are quality products manufactured in accordance with established electrical engineering standards.

The units have been delivered from the factory in perfect conformance to safety regulations.

To maintain this condition and to ensure trouble - free operation, please observe the technical specifications of this document.

Installation and mounting may only be performed by an electro technical expert!

The units may only be operated within the limits specified by the technical data.

Maximum operating voltages must not be exceeded!

The units are designed complying with DIN EN 61010 - part 1, protection class III.

To prevent dangerous structure - borne currents, the equipment has to be run on safety extra - low voltage (SELV) and must be in an area of equipotential bonding.

Please use an external fuse for protection (see Electrical Data).

Fields of application: industrial processes and controls.

Overvoltage at the connection terminals must be limited to overvoltage - class - II values.

Please avoid shocks to the housing - especially to the encoder shaft - and axial or radial overload to the encoder shaft.

Maximum accuracy and durability of our shaft encoders are only guaranteed when using suitable couplings.

HENGSTLER

The EMC - specifications are only valid together with standard - type cables and plugs.

When using screened cables, the screen must broadly be connected with ground on both ends. Likewise, the voltage - supply cables should entirely be screened. If this is not possible you will have to take appropriate filtering measures.

Installation environment and wiring are influential on the encoder`s EMC: Thus the installer must secure EMC of the whole facility (device).

In electrostaticly threatened areas please take care for neat ESD - protection of plug and connecting cable during installation work.

At the beginning and at the end of each segment, the DP bus must be terminated by an active bus termination!

For trouble - free operation, the voltage supply of both bus terminations must always be ensured.

The connecting cable is only suitable for fixed installation (no haulage operating).

The facility installer is responsible for cable selection with consideration of EX - rules.

The gap width are smaller than specified in the standard. Moreover some gap lengths are exceeding tabular values. Therefore repairs according to tabular values are not allowed. A general overhauling is only allowed within manufacturer values

The pressure - proofly encapsulated encoder housing must not be opened!

Explosion protection classification

Hengstler explosion - proof shaft encoders are classified according to

Ex II 2 G Ex d IIC T6 Gb resp. Ex II 2 D Ex tb IIIC T85°C Db IP6X

max. speed = 1000 rpm and ambient temperature -40°C ... + 55°C

Ex II 2 G Ex d IIC T4 Gb resp. Ex II 2 D Ex tb IIIC T135°C Db IP6X

max. speed = 6000 rpm and ambient temperature -40°C ... + 60°C or

max. speed = 10000 rpm and ambient temperature -40°C ... + 40°C

(as per EN 60079-0:2009; EN 60079-1:2007; EN 60079-31:2009, IEC 60079-0:2007-10; IEC 60079-1:2007-04; IEC 60079-31:2008).

EC-TYPE-Examination Certificate: **PTB 10 ATEX 1036 X**

IECEX PTB 12.0002X

T6 = Maximum permissible surface temperature +85°C

T4 = Maximum permissible surface temperature +130°C

T3 = Maximum permissible surface temperature +200°C

Mechanical data

Shaft diameter	10mm
Shaft load	radial 100N, axial 40N
Max. speed	10,000 rpm (Ex d IIC T4), 1,000 rpm (Ex d IIC T6) (see classification page 14)
Torque	≤ 1Ncm
Moment of inertia	14gcm ² approx.
Protection class (EN 60529/ A1:2000-02)	housing IP67, bearing IP67 ¹⁾
ambient temperature	-40°C ... +40°C (Ex d IIC T4), -40°C ... +55°C (Ex d IIC T6), (see classification page 14)
Storage temperature	-25°C ... +85°C
Vibration performance (IEC 68-2-6)	100m/s ² (10 ... 60Hz 1.5mm; 60 ... 2000Hz 100m/s ²)
Shock resistance (IEC 68-2-27)	1000m/s ² (6ms)
Connection	cable axial or radial for fixed installation
Size	ø70mm
Mounting	clamping flange, bores 3xM6
Weight	AX70 1400g approx. ; AX71 4800g approx.

¹⁾ no standing water allowed at the shaft entrance or cable entrance or at the ball bearing.

Electrical data

General design	as per EN 61010 - 1, protection class III contamination level 2, overvoltage class II
Supply voltage (SELV)	10 ... 30 VDC with pole protection
Intrinsic power consumption max.	230mA
external fuse	T 0.25 A
EMC ¹⁾	Noise emission as per EN 50081 - 2; Noise immunity as per EN 50082 - 2
Interface	RS485
Protocol	Profibus - DP with encoder profile class C2 (can be parameterised)
Baud rate	automatically adjusted in a range from 9.6 KBit/s up to 12 MBit/s
Device address	adjustable by DIP switches or bus (by DPM2 device ²⁾)
Resolution ³⁾	1024 steps (10 Bit) Singleturn 4096 steps (12 Bit) Singleturn 8192 steps (13 Bit) Singleturn 16384 steps (14 Bit) Singleturn 4096 steps / 4096 turns (24 Bit) Multiturn 8192 steps / 4096 turns (25 Bit) Multiturn 16384 steps / 4096 turns (26 Bit) Multiturn
Linearity	± ½ LSB (±1 LSB with resolution 13, 14, 25, 26 Bit)
Type of code	Binary
Code - sequence	programmable (standard: cw)

¹⁾ With compliance with screening indications

²⁾ Class 2 Master

³⁾ real resolution of sensor device, additionally lower resolutions could be programmed.

HENGSTLER

Start - up procedure

Bus connection of the encoder

Data are transferred according to RS - 485.

The EX - cable`s line parameters are as follows (standard values):

Working capacitance (pF/m)	120
Inductance (mH/km)	0.65
Wire resistance (Ω /km)	<38
Core diameter (mm)	0.8
Core cross section (mm ²)	0.5

The EX connecting cable does not comply with PROFIBUS Line type A specification (see EN50170). Accordingly, the Baud rate and the length of the encoder drop line must be reduced. We recommend 1.5MHz maximum Baud rate and 5m maximum drop line length.

The bus structure permits to connect and disconnect stations without inverse operation, or to start up the system step by step.

On system start - up, the transmission rate (Baud rate) is fixed uniformly for all bus devices by the SPS (Master).

Connection diagram

Color	Signal	Description
pink	B OUT	Receive / Transmit Data - Positive (B)
grey	A OUT	Receive / Transmit Data - Positive (A)
yellow	B IN	Receive / Transmit Data - Positive (B)
green	A IN	Receive / Transmit Data - Positive (A)
brown	VCC1 ¹⁾	+5 V Signal output (P5V)
blue	GND1 ¹⁾	Data Ground (M5V)
brown (0.5)	0 V	Supply voltage Ground (M24)
white (0.5)	10...30 VDC	Supply voltage +U _B (P24)
Screen	Screen	Cable screen connected to housing
Terminal screw		for additional connection of an earth conductor

¹⁾ not connected for option : 6195



You have to ensure that an additional external strain relief is fixed!
(The distance between gland and external stain relief has to be max. 10cm)

Attention!

Bus termination: meets the requirements of DIN EN 50170/2
Type A
Active bus termination for option : 6195

Setting the device address

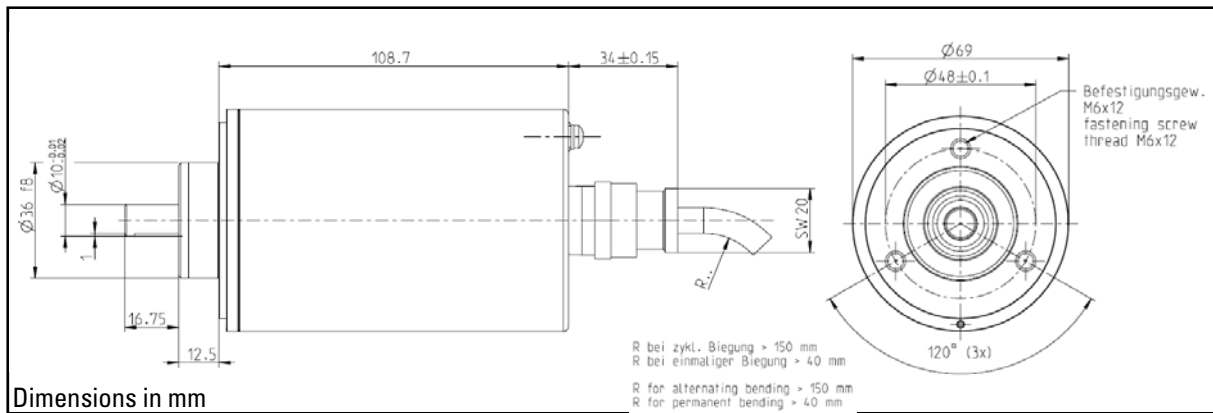
The DIP switches of the pressure - proofly encapsulated EX - encoder AX70 / AX71 are not accessible. Hence, only a DPM2 device (Class 2 Master) can set the device address via the bus! The device address may be set in a range from 1 up to 125.



**Standard setting delivered from factory:
Device address = 125**

Attention!

Dimensioned drawing



Ordering code

Type	Resolution	Supply Voltage	Flange, Protection, Shaft	Interface	Connection	Cable Length	Option
<input type="text"/> / <input type="text"/>	<input type="text"/>	<input type="text"/>	<input type="text"/>	<input type="text"/>	<input type="text"/>	<input type="text"/>	<input type="text"/>
AX70 = Aluminum AX71 = Stainless Steel	0010 10 Bit ST 0012 12 Bit ST 0013 13 Bit ST 0014 14 Bit ST 1212 12 Bit ST + 12 Bit MT 1213 13 Bit ST + 12 Bit MT 1214 14 Bit ST + 12 Bit MT	E DC 10-30 V	K.72 Clamping flange, IP67, 10 mm	DP Profibus	A Cable axial B Cable radial	-F0 5m -K0 10m -P0 15m -U0 20m -V0 25m	Blank Standard version :6195 Active bus termina- tion

HENGSTLER

Configuration (DDL_M_Cfg)

By this routine, the DP master defines the number of bytes for data exchange.

Octet	Bit	Data	Function
1	7 - 0	D1h = 2 words of input data (standard configuration)	32 Bit position value (class1)
		F1h = 2 words of input data, output data (standard configuration)	32 Bit position value / Preset (class2)
		D0h = 1 word of input data (optional configuration)	16 Bit position value (class1)
		F0h = 1 word of input data, output data (optional configuration)	16 Bit position value / Preset (class2)
		D3h = 4 words of input data (manufacturer configuration)	Position value + speed + acceleration
		F3h = 4 words of input data, 4 words of output data, (manufacturer configuration)	Position value + speed + acceleration / Preset

Operating parameter (DDL_Set_PRM)

Parameter	Data type	Parameter Octet number	Class	Default values according to GSD file
Stations status	Octet string	1	DIN 19245 - 3	88h
Response check time (T_{WD})	16 Bit	2 - 3	DIN 19245 - 3	340ms
Min. station delay responder (min. T_{SDR})	Octet string	4	DIN 19245 - 3	11
PNO - Ident. - Number	16 Bit	5 - 6	DIN 19245 - 3	00B7h
Group - Ident	Octet string	7	DIN 19245 - 3	0
Code sequence	Bit 0	9	1	0 = ascending for cw rotation
Class 2 functionality	Bit 1	9	2	1 = On
Maintenance diagnosis	Bit 2	9	optional	0 = Off
Scaling function	Bit 3	9	2	1 = On
Sampling	Bit 7	9	2	0 = 1ms
Measuring steps per turn	32 Bit	10 - 13	2	4096 (12Bit)
Total number of measuring steps	32 Bit	14 - 17	2	67.108.864 (26Bit)

Data exchange (DDL_M_Data_Exchange)

Data exchange is configured by the DDML_Chk_Cfg routine (see Configuration).

Position value

The encoder input data - with a 32 bit length (also with 64 bit, depending on the manufacturer) - are used for the position value (with 64 bit, speed and acceleration in addition). Optionally, the encoder also supports position values with a 16 bit length. In the data field, the value is right - adjust.

Preset function

The preset function supports adaptation of the encoder zero to the mechanical system zero. It sets the actual encoder position value to the preset value. By the Data_Exchange function, the preset value is stored as a base value. The preset function is used according to the scaling, i.e., the preset value is given by the programmed measuring steps.

The **preset value MSB** controls the preset function as follows:

Normal operation state: **MSB = 0 (Bit 31, optionally Bit 15 or Bit 63)**
Preset value will not be accepted.

Preset - Mode: **MSB = 1 (Bit 31, optionally Bit 15 or Bit 63)**
With MSB = 1, the encoder accepts the transmitted value
(Bit 0 ... 30) as binary - coded preset value.

The encoder reads the actual position value, calculating an offset value from the preset value and the read - in position value. The position value is replaced by the preset value. If the base value is identical with the preset value, the preset mode will be terminated and the master can set the MSB to zero. The offset value can be read by the diagnostic function. The value will be reloaded after a mains failure and with each restart.



Attention!

The preset function must only be used at encoder standstill.



Attention!

The scaling parameters must be transferred in advance
(only if scaling is to be set).

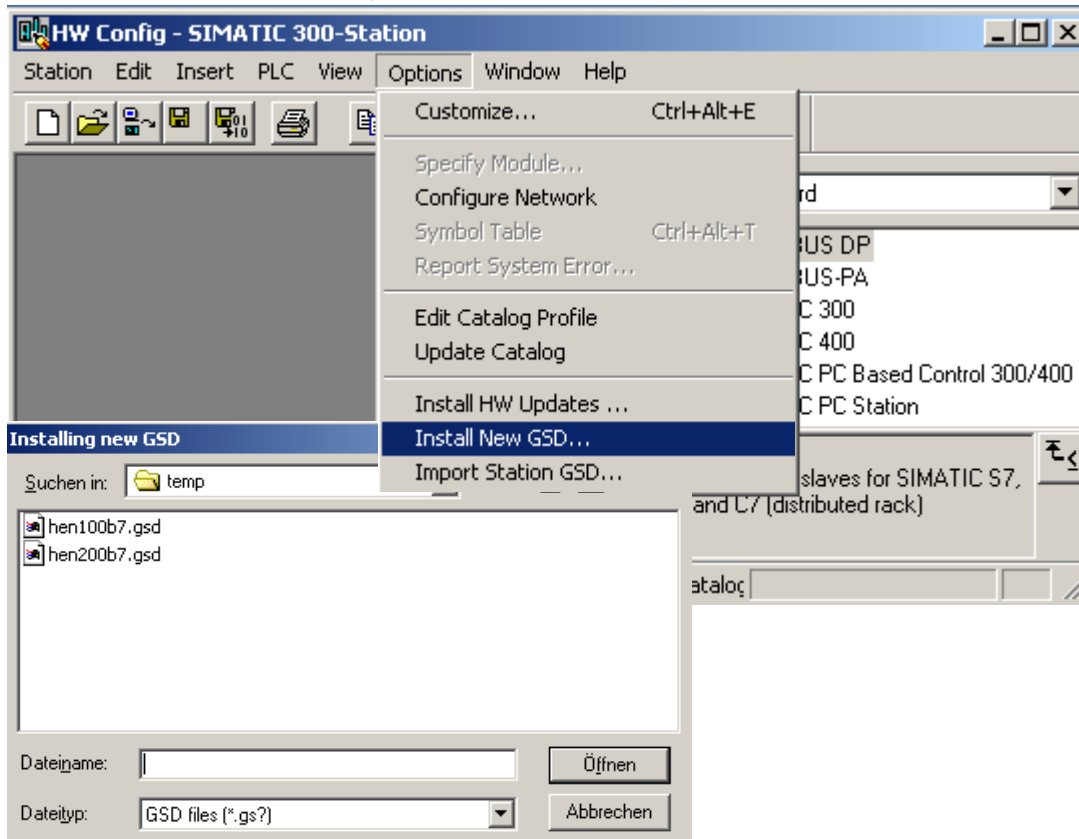
HENGSTLER

Start up procedure

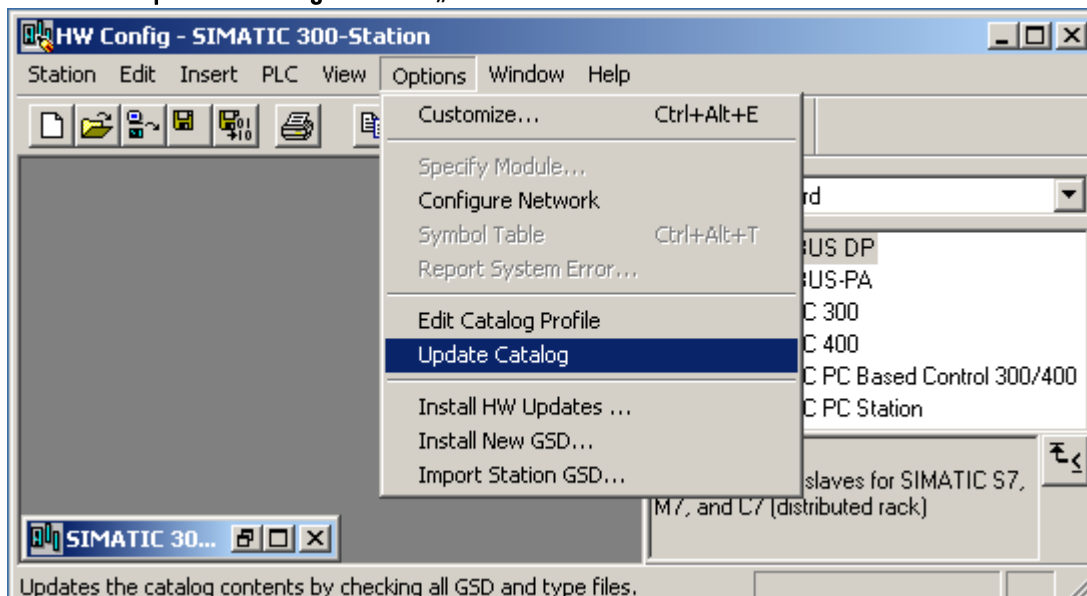
As an aid for the use of standard Profibus-DP tools, there is a so-called GSD file (electronically data sheet) with device master information. It is available by download from our Internet homepage. The GSD file "HENx00B7.GSD" contains the available encoder parameters.

All hardware projects have to be closed before starting the program HW-configurator.

- start **HW-configurator** of the Step 7 software
- choose „**Install New GSE**“ from menu “options”
- choose and open **henx00b7.gsd**

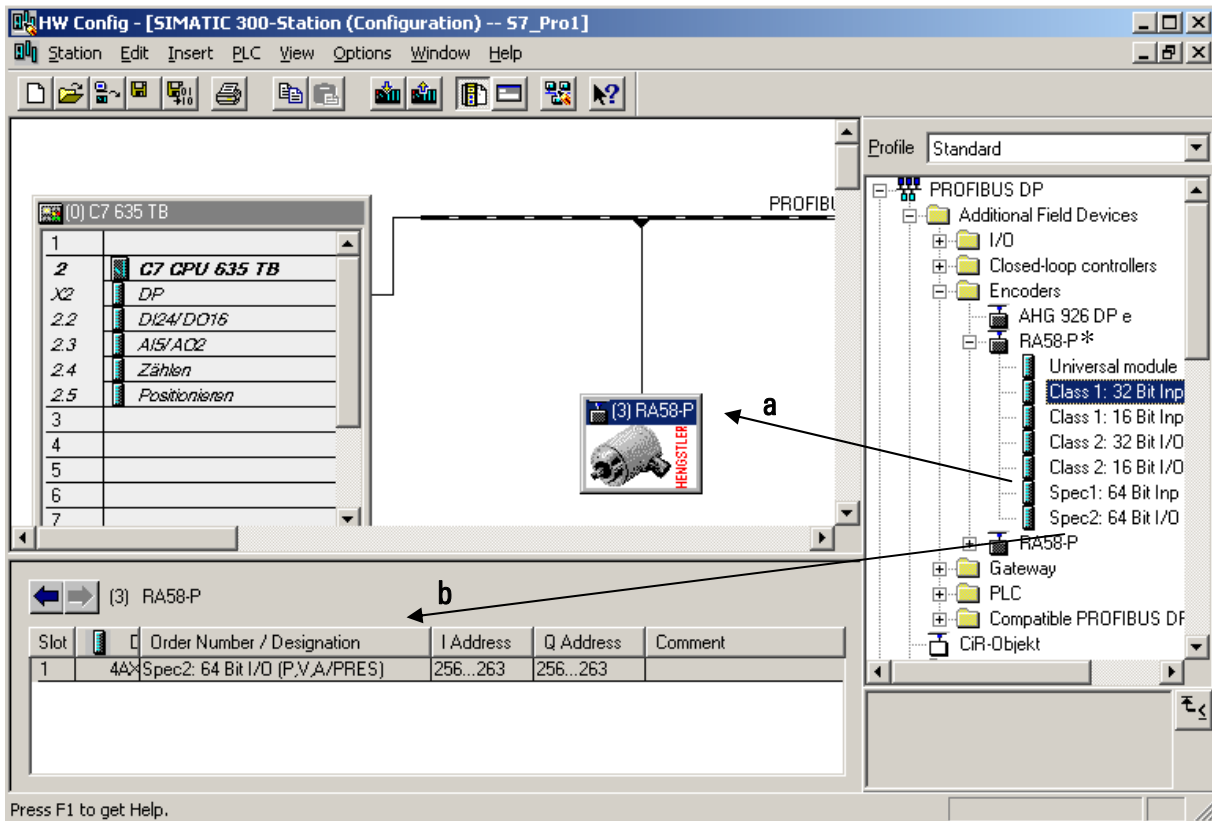


- choose “**update catalogue**” from „Extras”



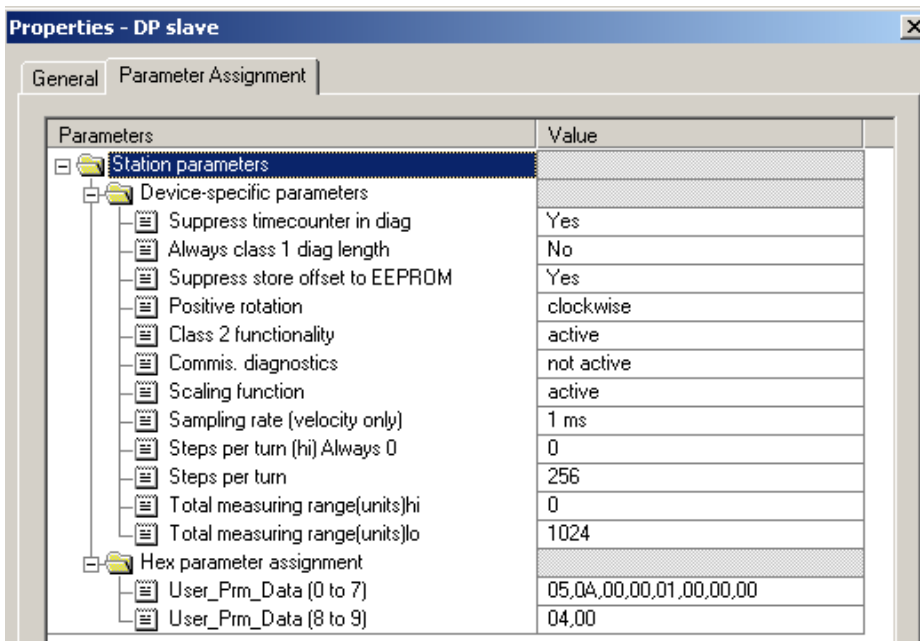
Integrate the encoder into the Profibus (requires that master is already configured)

- choose RA58-P* from the hardware catalogue window: Path: Profibus DP – Additional Field Devices - Encoder - RA58-P and put in on the Profibus line the upper window (a).
- click on selected module and draw it into lower window (b)



* former product name for ACURO with Profibus

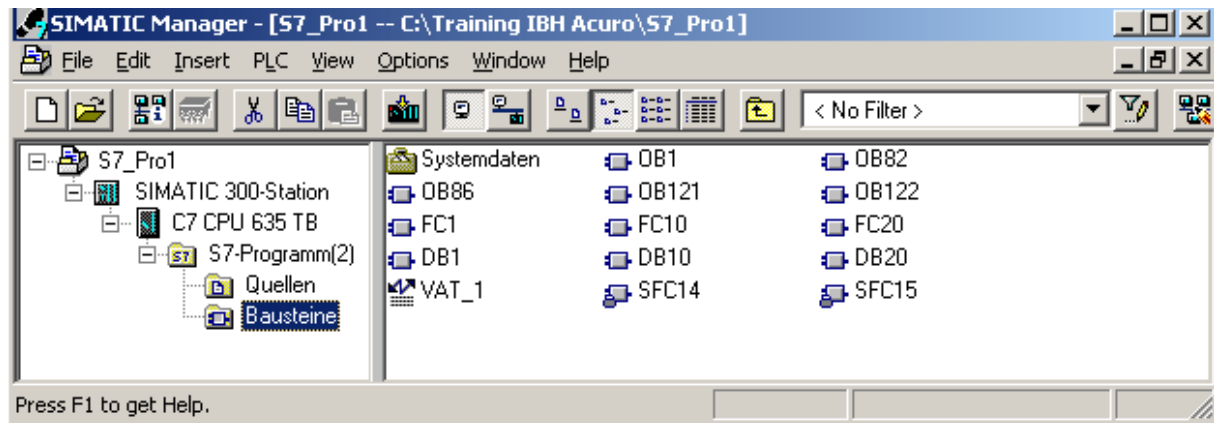
- double-click the encoder icon to open the window with the slave-characteristics



i For changing the value of a parameter double-click on the value and insert the new value in the opening window.

HENGSTLER

Adjusting the S7-program-modules



If necessary integrate following OBs or functions:

OB82 (Diagnosis):

For catching the encoder diagnosis, that is initiated every six minutes by the working time counter of the encoder.

OB86

If fault or a breakdown occurs the SPS stops. Integrate OB86 to avoid this.

SFC14 (read data > 32 bit consistent)

Must be integrated, if the encoder part is "Spec1:64 bit Inp (POS,VEL,AC)" or "Spec2: 64 bit I/O (P,V,A/PRES)", since normally the S7 only reads in 32 bit consistent.

SFC15 (write data > 32 bit consistent)

Must be integrated, if the encoder part is "Spec2: 64 bit I/O (P,V,A/PRES)" and a preset value is to be written in the encoder.