



**Vorwort**

Diese Installationsanleitung soll Ihnen den Anschluss und die Inbetriebnahme des Drehgebers ermöglichen.

**Dieser Geber ist EX-geprüft und zugelassen. Die entsprechende EG-Baumusterprüfbescheinigung PTB 10 ATEX 1036 X senden wir Ihnen auf Anforderung gerne zu.**

**Sicherheits- und Betriebshinweise**

- Die Drehgeber der Modellreihe RX 70/ RX71 sind nach den anerkannten Regeln der Elektrotechnik hergestellte Qualitätsprodukte. Die Geräte haben das Herstellwerk in sicherheitstechnisch einwandfreiem Zustand verlassen. Um diesen Zustand zu erhalten und um einen störungsfreien Betrieb sicherzustellen, sind die technischen Spezifikationen in dieser Dokumentation zu berücksichtigen.
- Einbau und Montage elektrischer Geräte dürfen nur durch eine Elektrofachkraft erfolgen!**
- Die Geräte dürfen nur innerhalb der Grenzwerte betrieben werden, wie sie in den technischen Daten vorgegeben sind.
- Die maximalen Betriebsspannungen dürfen nicht überschritten werden!** Die Geräte sind nach DIN EN 61010-Teil 1, Schutzklasse III gebaut. Sie müssen zur Verhinderung von gefährlichen Körperströmen mit Sicherheitskleinspannung (SELV) betrieben werden und sich in einem Bereich mit Potentialausgleich befinden.
- Verwenden Sie zum Schutz eine externe Sicherung ( siehe elektrische Daten)
- Anwendungsbereich: industrielle Prozesse und Steuerungen. Überspannungen an den Anschlussklemmen müssen auf Werte der Überspannungskategorie II begrenzt werden.

- Vermeiden Sie die Einwirkung von Schocks auf das Gehäuse - vor allem auf die Geberwelle - sowie axiale und radiale Überlastungen der Geberwelle.
- Die maximale Genauigkeit und Lebensdauer der Geber wird nur bei Verwendung einer geeigneten Kupplung garantiert.
- Die EMV-Werte gelten nur in Verbindung mit den serienmäßig gelieferten Kabeln und Steckern. Bei geschirmten Kabeln ist der Schirm beidseitig und großflächig mit der Erde zu verbinden.
- Auch die Leitungen zur Spannungsversorgung sollten vollständig geschirmt sein. Ist dies nicht möglich, so sind entsprechende Filtermaßnahmen zu ergreifen.
- Die Einbaumgebung und Verkabelung hat maßgeblichen Einfluss auf die EMV des Gebers, so dass vom Installateur die EMV der gesamten Anlage (Gerät) sicherzustellen ist.
- Nach Norm EN 61326-1:2006 (Tabelle 2) werden Gleichspannungsverbindungen wie Eingangs-/ Ausgangssignalleitungen behandelt. Bei Kabellängen größer 30m oder Anwendungen außerhalb von Gebäuden sind zusätzliche Maßnahmen zur Einhaltung der EMV erforderlich.
- In elektrostatisch gefährdeten Bereichen ist bei der Installation auf einen guten ESD-Schutz für Stecker und anzuschließendes Kabel zu achten.
- Das Abschlusskabel ist nur für feste Verlegung geeignet (kein Schleppbetrieb). Die Auswahl des Kabels unter Berücksichtigung der EX-Vorschriften unterliegt der Verantwortung des Anlagengerichters.
- Die Spaltweiten sind kleiner als nach Tabelle in der Norm vorgeschrieben, ebenso überschreiten einige Spaltlängen die Tabellenwerte. Eine Reparatur anhand der Werte in der Tabelle darf nicht erfolgen. Eine generelle Überholung darf nur im Herstellerwerk erfolgen.
- Das druckfest gekapselte Gebergehäuse darf nicht geöffnet werden.**

**EX-Klassifizierung**

Die Hengstler Ex-Drehgeber sind klassifiziert nach

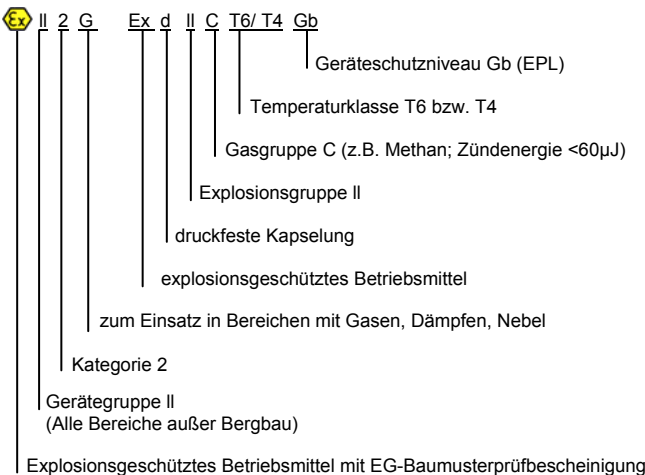
**Ex II 2 G Ex d IIC T6 Gb**  
bei max. Drehzahl = 1000 min-1 und Umgebungstemperatur -40°C ... + 60°C oder bei max. Drehzahl = 10 000 min-1 und Umgebungstemperatur -40°C ... + 40°C

**Ex II 2 G Ex d IIC T4 Gb**  
bei max. Drehzahl = 10 000 min-1 und Umgebungstemperatur -40°C ... + 60°C

(nach EN 60079-0:2009; EN 60079-1:2007; IEC 60079-0:2007-10; IEC 60079-1:2007-04).

EG-Baumusterprüfbescheinigung: **PTB 10 ATEX 1036 X**  
**IECEx PTB 12.0002X**

Für Anwendungen unter aggressiven Umweltbedingungen und in der Lebensmittelindustrie steht die Edelstahlversion RX71 zur Verfügung.



T6 = Höchstzulässige Oberflächentemperatur +85°C  
T4 = Höchstzulässige Oberflächentemperatur +135°C  
T3 = Höchstzulässige Oberflächentemperatur +200°C

**Mechanische Daten**

Wellendurchmesser	10 mm
Wellenbelastung	radial 100 N, axial 40 N
Drehzahl max.	1000 min <sup>-1</sup> (Ex d IIC T6), 10.000 min <sup>-1</sup> (Ex d IIC T4); bzw. siehe Klassifizierung
Drehmoment	≤ 1 Ncm
Trägheitsmoment	ca. 14 gcm <sup>2</sup>
Schutzart (EN 60529/ A1:2000-02)	Gehäuse IP 65, Kugellager IP 64 <sup>1)</sup>
Umgebungstemperaturbereich	-20°C ... +60°C; bzw. siehe Klassifizierung
Lagertemperatur <sup>2)</sup>	-25°C ... +85°C
Schwingfestigkeit (IEC 68-2-6)	100 m/s <sup>2</sup> (10...60 Hz 1,5 mm; 60...2.000 Hz 100m/s <sup>2</sup> )
Schockfestigkeit (IEC 68-2-27)	1.000 m/s <sup>2</sup> (6 ms)
Anschluß	Kabel axial oder radial für feste Verlegung
Baugröße	Ø 70 mm
Befestigung	Klemmflansch, Bohrungen 3 x M6
Masse ohne Kabel	RX70: ca. 1,4 kg; RX71: ca. 4,8 kg

<sup>1)</sup>stehendes Wasser am Welleneingang, Kugellager oder Kabeleingang nicht zulässig  
<sup>2)</sup>wegen Verpackung

**Elektrische Daten**

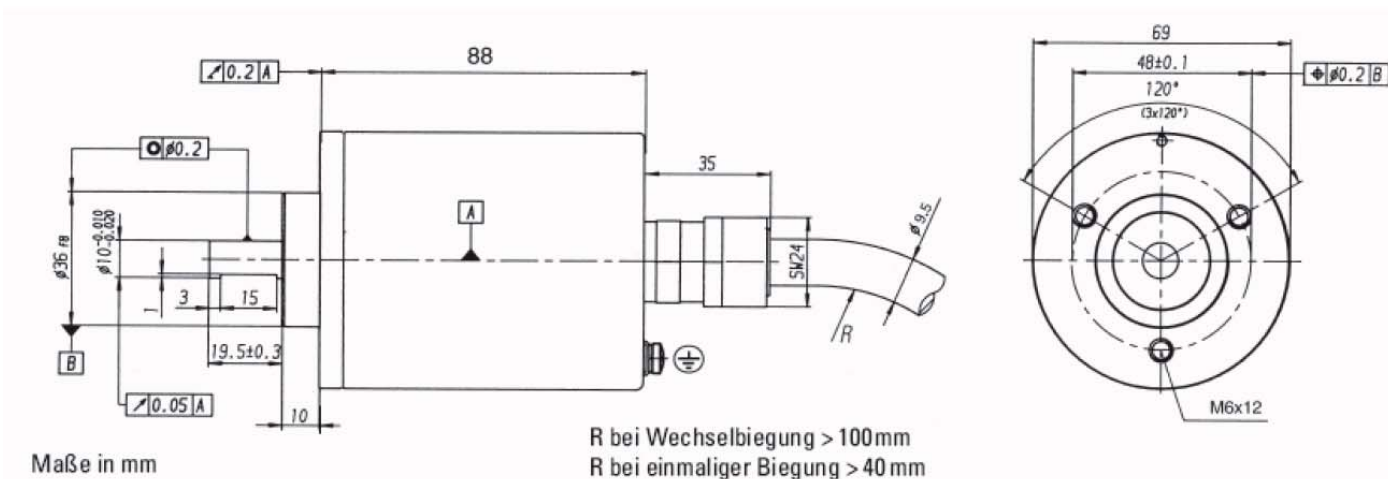
Allgemeine Auslegung	gemäß EN 61010-1, Schutzklasse III, Verschmutzungsgrad 2, Überspannungskategorie II					
Abschirmung	mit dem Gehäuse verbunden					
Störaussendung	gemäß EN 50081-2 (Ausg. 1993)					
Störfestigkeit	gemäß EN 50082-2 (Ausg. 1995)					
Stromaufnahme	5V/40mA, 24V/30mA (10...30V), 10V/60mA (10...30V)					
Versorgungsspannung UB	5 V DC (SELV) ±10% 10...30V DC (SELV)					
Ausgang <sup>1)</sup>	GT	GT	RS422	GT	GT antiv.	RS422
Kennbuchstabe	K	D	R, T	K	I	R
Ausgangsbelastung [mA]	±10	±30	±30	±30	±30	±30
Ausgangspegel [V]	High Low	≥2,5 ≤0,5	≥2,5 ≤0,5	≥2,5 ≤0,5	UB-3 ≤2	UB-3 ≤2
Schaltzeiten [ns]	250	100	100	2000	2000	100
max. Impulsfrequenz [kHz]	300	300	300	200	200	300
Verpolschutz	ja	nein	nein	ja	ja	ja
Kurzschlussfestigkeit	ja	1 Kanal	1 Kanal	ja	ja	ja
Tastverhältnis	1 : 1					
Toleranz	±25° elektrisch					
Phasenversatz	90° (zwischen Kanal A und B min. 0,45µs bei 300 kHz)					
Impulsform	Rechteck					
Alarm-Ausgang	offener Kollektor, NPN (bei UB=5VDC max. 5mA, 24V bei UB=10...30 VDC: max. 5mA, 32 V)					

<sup>1)</sup>GT = Gegentakt; GT antiv.= Gegentakt antivalent; RS422=Line driver

## Anschlussbelegung RX70 / RX71 TI

Kabel	Ausgang				
Nr.	RS422 + Sense (T)	RS422 + Alarm (R)	Gegentakt (K)	Gegentakt antivalent (I)	
12	br/gn 5 V DC	5/10...30 V DC	10...30 V DC	10...30V DC	
11	ws/gn	GND	GND	GND	GND
10	bl	Sense Vcc			
9	ws	Sense GND			
1	br	Kanal A	Kanal A	Kanal A	Kanal A
2	gn	Kanal $\bar{A}$	Kanal $\bar{A}$		Kanal $\bar{A}$
3	gr	Kanal B	Kanal B	Kanal B	Kanal B
4	rs	Kanal $\bar{B}$	Kanal $\bar{B}$		Kanal $\bar{B}$
5	rt	Kanal N	Kanal N	Kanal N	Kanal N
6	sw	Kanal $\bar{N}$	Kanal $\bar{N}$		Kanal $\bar{N}$
7	vi		Alarm	Alarm	Alarm
Schirm	Kabelschirm mit Gehäuse verbunden				
Schraubklemme	Für zusätzlichen Funktionserde-Anschluss				

## Maßzeichnung



## Bestellschlüssel

Typ	Auflösung	Versorgung	Flansch, Schutzart, Welle	Ausgang	Anschluss
RX70TI Aluminium RX71TI Edelstahl	1...10.000 Striche	A DC 5 V <sup>1</sup> E DC 10-30 V <sup>2</sup>	K.42 Klemmflansch, IP64, 10 mm	K Gegentakt T RS 422 + Sense I Gegentakt antivalent R RS 422 + Alarm	E TPE-Kabel axial (5m)

<sup>1</sup> mit Ausgang T, R  
<sup>2</sup> mit Ausgang K, I, R

Technische Änderungen und Verbesserungen, die dem Fortschritt unserer Geräte dienen, behalten wir uns vor.

Anlage: EG-Konformitätserklärung RX70/RX71T Nr. 2539906

# Explosion-proof Shaft Encoder RX70 /RX71 with IP64



# HENGSTLER

Hengstler GmbH  
Umlandstraße 49 Tel. 07424 - 89-0  
D-78554 Aldingen Fax 07424 - 89500  
E-mail: info@hengstler.de  
http://www.hengstler.de

## Introduction

These installation instructions are provided for the connection and starting procedure of your shaft encoder.  
**This encoder is EX-tested and licensed. On request we will be pleased to send you the respective EC-TYPE-Examination Certificate PTB 10 ATEX 1036 X.**

## Safety and Operating instruction

- The shaft encoders of the type RX 70/ RX71 model series are quality products manufactured in accordance with established electrical engineering standards. The units have been delivered from the factory in perfect conformance to safety regulations. To maintain this condition and to ensure trouble-free operation, please observe the technical specifications of this document.
- Installation and mounting may only be performed by an electrotechnical expert!**
- The units may only be operated within the limits specified by the technical data.
- Maximum operating voltages must not be exceeded!**
- The units are designed complying with EN 61010.1, protection class III. To prevent dangerous structure-borne currents, the equipment has to be run on safety extra-low voltage (SELV) and must be in an area of equipotential bonding.
- Please use an external fuse ( see electrical data)
- Fields of application: industrial processes and controls.  
Overvoltage at the connecting terminals must be limited to overvoltage-class-II values.

- Please avoid shocks to the housing - especially to the encoder shaft- and axial or radial overload to the encoder shaft.
- Maximum accuracy and durability of our shaft encoders is only guaranteed when using suitable couplings.
- The EMC-specifications are only valid together with standard-type cables and plugs. When using screened cables, the screen must broadly be connected with ground on both ends. Likewise, the voltage-supply cables should entirely be screened. If this is not possible you will have to take appropriate filtering measures.
- Installation environment and wiring are influential on the encoders EMC: Thus the installer must secure EMC of the whole facility (device).
- According to Norm EN 61326-1: 2006 (chart 2) DC supply connections to the encoder are treated as input/ output signal lines. For cable lengths longer than 30 m and outdoor-applications additional measures must be implemented in order to comply with CE.
- In electrostatically threatened areas please take care for neat ESD-protection of plug and connecting cable during installation work.
- The connecting cable is only suitable for fixed installation (no haulage operating). The facility installer is responsible for cable selection with consideration of EX-rules.
- The gap width are smaller than specified in the standard. Moreover some gap lengths are exceeding tabular values. Therefore repairs according to tabular values are not allowed. A general overhauling is only allowed within manufacturer values
- The pressure-proofly encapsulated encoder housing must not be opened.**

## EX-Classification

Hengstler Explosion-Proof shaft encoders are classified according to

### Ex II 2 G Ex d IIC T6 Gb

max. speed = 1000 min<sup>-1</sup> and ambient temperature -40°C ... + 60°C or  
max. speed = 10 000 min<sup>-1</sup> and ambient temperature -40°C ... + 40°C

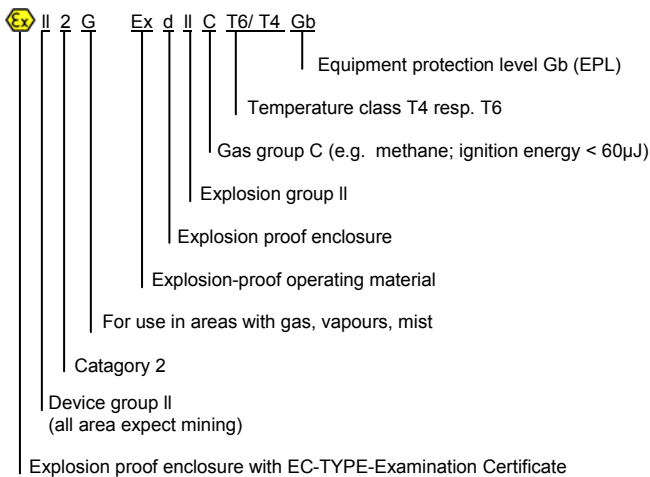
### Ex II 2 G Ex d IIC T4 Gb

max. speed = 10 000 min<sup>-1</sup> and ambient temperature -40°C ... + 60°C

(as per EN 60079-0:2009; EN 60079-1:2007; IEC 60079-0:2007-10; IEC 60079-1:2007-04).

EC-TYPE-Examination Certificate: **PTB 10 ATEX 1036 X**  
**IECEx PTB 12.0002X**

For applications under tough environmental conditions and food industry the stainless steel version RX 71 is available.



T6 = Highest permissible surface temperature +85°C  
T4 = Highest permissible surface temperature +135°C  
T3 = Highest permissible surface temperature +200°C

## Mechanical data

Shaft diameter	10 mm
Shaft load	radial 100 N, axial 40 N
Max. speed	1.000 RPM (Ex d IIC T6), 10.000 RPM (Ex d IIC T4); or see classification
Torque	≤ 1 Ncm
Moment of inertia	20 gcm <sup>2</sup> approx.
Protection class (EN 60529/ A1:2000-02)	housing IP 65, bearing IP 64 <sup>1)</sup>
Ambient temperature	-20°C ... +60°C; or see classification
Storage temperature <sup>2)</sup>	-25°C ... +85°C
Vibration performance (IEC 68-2-6)	100 m/s <sup>2</sup> (10...60 Hz 1,5 mm; 60...2.000 Hz 100m/s <sup>2</sup> )
Shock resistance (IEC 68-2-27)	1.000 m/s <sup>2</sup> (6 ms)
connection	cable axial or radial for fixed installation
Size	Ø 70 mm
Mounting	clamping flange, bores 3 x M6
Weight without cable	RX70: approx. 1,4 kg; RX71: approx.4,8 kg

<sup>1)</sup> no standing water allowed at the shaft entrance, the ball bearing or at the cable entrance  
<sup>2)</sup> due to packaging

## Electrical data

General design	As per EN 61010-1, protection class III, Contamination level 2, overvoltage class II					
screening	Connected to housing					
Noise emission	As per EN 50081-2 (edition 1993)					
Noise immunity	As per EN 50082-2 (edition 1995)					
Power consumption	5V/40mA, 24V/30mA, 10V/60mA					
Supply voltage UB	5 V DC (SELV) ±10%		10...30V DC (SELV)			
Output circuit <sup>1)</sup>	PP	PP	RS422	PP	PP compl.	RS422
Code letter	K	D	R, T	K	I	R
Output load [mA]	±10	±30	±30	±30	±30	±30
Output level [V]	High	≥2,5	≥2,5	≥2,5	UB-3	UB-3
	Low	≤0,5	≤0,5	≤0,5	≤2	≤2
						≥2,5
						≤0,5
Pulse rise time [ns]	250	100	100	2000	2000	100
max. pulse frequency [kHz]	300	300	300	200	200	300
Pole protection of UB	yes	no	no	yes	yes	yes
Short circuit proof	yes	1 chan.	1 chan.	yes	yes	yes
Pulse duty factor	1 : 1					
Pulse width error	±25° electrical					
Phase shift	90° (dist. from chan. A to B is at least 0.45µs at 300 kHz)					
Pulse shape	square wave					
Alarm output	Open collector, NPN (5mA, 24 V max. with UB = 5 V DC; 5mA, 32 V max. with UB = 10...30 V DC)					

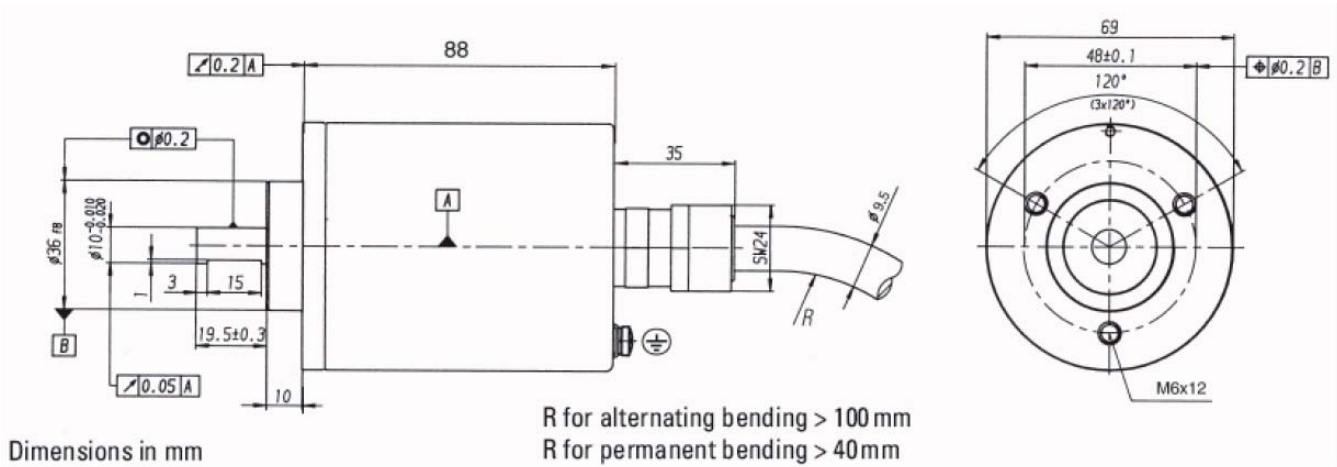
<sup>1)</sup> PP = Push-pull; PP compl.= Push-pull complementary; RS422=Line driver



**Connection diagram RX70 / RX71 TI**

cable		output			
No.		RS422 + Sense (T)	RS422 + Alarm (R)	Push-pull (K)	Push-pull complementary (I)
12	brn/grn	5 V DC	5/10...30 V DC	10...30 V DC	10...30 V DC
11	wht/grn	GND	GND	GND	GND
10	blu	Sense Vcc			
9	wht	Sense GND			
1	brn	channel A	channel A	channel A	channel A
2	grn	channel A	channel A		channel A
3	gry	channel B	channel B	channel B	channel B
4	pnk	channel B	channel B		channel B
5	red	channel N	channel N	channel N	channel N
6	black	channel N	channel N		channel N
7	vi		Alarm	Alarm	Alarm
screen	Cable screen connected to housing				
Terminal screw	For additional connection of an earth conductor				

**Dimensioned Drawing**



Dimensions in mm

**Ordering Code**

Type	Resolution	Supply Voltage	Flange, Protection, Shaft	Output	Connection
<b>RX70TI</b> Aluminum	<b>1....10.000</b> Increments	<b>A</b> DC 5 V <sup>1</sup> <b>E</b> DC 10-30 V <sup>2</sup>	<b>K.42</b> Clamping flange, IP64, 10 mm	<b>K</b> Push-pull <b>T</b> RS 422 + Sense <b>I</b> Push-pull complementary <b>R</b> RS 422 + Alarm	<b>E</b> TPE-Cable axial (5m)
<b>RX71TI</b> Stainless steel					

<sup>1</sup> with output T, R  
<sup>2</sup> with output K, I, R