

Installationsanleitung
Installation instructions

Absolut - Drehgeber
Absolute Shaft Encoder

AX73
IP67

mit PROFIBUS - DP
with PROFIBUS - DP

HENGSTLER

© by HENGSTLER

Für diese Dokumentation beansprucht die Firma HENGSTLER Urheberrechtsschutz.

Diese Dokumentation darf ohne vorherige schriftliche Zustimmung der Firma HENGSTLER, weder abgeändert, erweitert oder vervielfältigt, noch an Dritte weitergegeben werden.

ACURO® ist eine eingetragene Marke von Hengstler.

Technische Änderungen und Verbesserungen, die dem Fortschritt unserer Geräte dienen, behalten wir uns vor.

HENGSTLER GmbH
Uhlandstr. 49
78554 Aldingen / Germany
Tel. +49 (0) 7424-89 0
Fax +49 (0) 7424-89 500
E-Mail: info@hengstler.com

www.hengstler.com

© by HENGSTLER

HENGSTLER claims copyright protection for this documentation.

This documentation must not be modified, amended, copied or given to third parties without prior written approval by HENGSTLER.

ACURO® is a registered trademark by HENGSTLER.

We reserve the right to make technical modifications and improvements that serve the advancement of our products.

*HENGSTLER GmbH
Uhlandstr. 49
78554 Aldingen / Germany
Tel. +49 (0) 7424-89 0
Fax +49 (0) 7424-89 500
E-Mail: info@hengstler.com*

www.hengstler.com

Installationsanleitung

**Absolut - Drehgeber
AX73
mit PROFIBUS - DP**



Inhaltsverzeichnis

| | |
|---|----|
| 1. Vorwort..... | 4 |
| 2. Allgemeines..... | 4 |
| 2.1. Symbolerklärungen / Warnhinweise..... | 4 |
| 3. Sicherheits- und Betriebshinweise..... | 5 |
| 3.1. Komponenten des Drehgebers..... | 6 |
| 3.2. Demontage / Montage der Anschlusshaube..... | 6 |
| 3.3. Verwendung von Kabel, Verschlussstopfen und Kabeleinführung..... | 7 |
| 3.4. Anzugsdrehmomente der Anschlusshaube..... | 8 |
| 3.5. EX - Klassifizierung..... | 8 |
| 4. Mechanische Daten..... | 9 |
| 5. Elektrische Daten..... | 9 |
| 6. Anschlussbelegung..... | 10 |
| 7. Inbetriebnahme..... | 11 |
| 7.1. Einstellen der Geräteadresse..... | 11 |
| 7.2. Aktivieren des Busabschlusswiderstandes..... | 11 |
| 7.3. Konfiguration (DDL_M_Chk_Cfg)..... | 12 |
| 7.4. Betriebsparameter (DDL_M_Set_PRM)..... | 12 |
| 7.5. Datenaustausch (DDL_M_Data_Exchange)..... | 13 |
| 7.6. Konfiguration und Parametrierung des Gebers..... | 14 |
| 8. Masszeichnungen..... | 17 |
| 9. Bestellschlüssel..... | 17 |

HENGSTLER

1. Vorwort

Diese Installationsanleitung soll Ihnen den Anschluss und die Inbetriebnahme des Drehgebers ermöglichen.

Dieser Drehgeber ist Ex - geprüft und zugelassen nach ATEX und IECEx. Die EG- Baumusterprüfbescheinigung senden wir Ihnen auf Anforderung gerne zu.

Informationen zur Software und Parametrierung finden Sie in den technischen Handbüchern mit folgender Sachnummer:

2 565 090 - in Deutsch

2 565 255 - in Englisch

Zusätzlich erhältlich: GSD - Datei HEN100B7.gsd unter Sach - Nr. 1 547 511

GSD - Datei HEN200B7.gsd unter Sach - Nr. 1 547 512

Das Handbuch und die GSD - Datei erhalten Sie auf Bestellung oder per Internet - Download von unserer Homepage www.hengstler.de

Weitere Informationen erhalten Sie auf Anfrage.

Voraussetzung für sicheres Arbeiten ist die Einhaltung aller angegebenen Sicherheitshinweise und Handlungsanweisungen

Deutsch ist die Originalfassung

2. Allgemeines

2.1. Symbolerklärungen / Warnhinweise

Warnhinweise sind in dieser Installationsanleitung durch Symbole gekennzeichnet. Die Hinweise werden durch Signalworte eingeleitet, die das Ausmaß der Gefährdung zum Ausdruck bringen. Hinweise sind unbedingt einzuhalten und es ist umsichtig zu handeln, um Unfälle, Personen- und Sachschäden zu vermeiden.



Warnung!

Weist auf eine mögliche gefährliche Situation hin, die zum Tod oder zu schweren Verletzungen führen kann, wenn sie nicht vermieden wird.



Vorsicht!

Weist auf eine mögliche gefährliche Situation hin, die zu geringfügigen oder leichten Verletzungen führen kann, wenn sie nicht vermieden wird.



Hinweis!

Weist auf eine mögliche gefährliche Situation hin, die zu Sach- oder Umweltschäden führen kann, wenn sie nicht vermieden wird.



Tipps und Empfehlungen!

Hebt nützliche Tipps und Empfehlungen sowie Informationen für einen effizienten und störungsfreien Betrieb hervor.

3. Sicherheits- und Betriebshinweise

Die Absolut - Drehgeber der Modellreihe AX73 sind nach den anerkannten Regeln der Elektrotechnik hergestellte Qualitätsprodukte.

Die Geräte haben das Herstellerwerk in sicherheitstechnisch einwandfreiem Zustand verlassen. Um diesen Zustand zu erhalten und um einen störungsfreien Betrieb sicherzustellen, sind die technischen Spezifikationen in dieser Dokumentation zu berücksichtigen.

Einbau und Montage des Drehgebers dürfen nur durch eine in den entsprechenden Vorschriften und Richtlinien des Explosionsschutzes geschulten Elektrofachkraft erfolgen!

Bei Nichtbeachten der in dieser Anleitung aufgeführten Handlungsanweisungen und Sicherheitshinweise können erhebliche Gefahren entstehen. Wird der Drehgeber außerhalb der Grenzwerte der technischen Daten betrieben und/oder ist die mechanische und elektrische Anbindung nicht zuverlässig ausgeführt, ist eine korrekte Erfassung der Position nicht gewährleistet.



Warnung!
Das druckfest gekapselte Gebergehäuse darf nicht im explosionsgefährdeten Bereich geöffnet werden!



Warnung!
Drehgeber nicht unter Spannung öffnen.
Ex-Spalte bei Installation nicht beschädigen.
Von rotierenden Teilen kann eine Gefahr ausgehen.



Hinweis!
Feuchtigkeit und Verschmutzung im Drehgeberinnenraum vermeiden.



Hinweis!
Bei der Montage in korrosiven Umgebungen ist auf die geeignete Auswahl der Materialpaarung zu achten.



Warnung!
Eine generelle Überholung und Reparatur darf nur im Herstellerwerk erfolgen. Der Drehgeber und Anschlusshaube bilden eine Einheit und dürfen nur als Einheit getauscht werden.

Maximal zulässige Drehzahl nicht überschreiten.

Maximal zulässige Wellenbelastung nicht überschreiten. Bei radialer Wellenbelastung größer 50N und bei axialer Wellenbelastung von 40N ist die Temperaturentwicklung am Drehgeber zu überwachen.

Die Wellenbelastung hat einen maßgeblichen Einfluss auf die Lebensdauer der Kugellager.

Verschleiß von Wellendichtung und Kugellager regelmäßig überprüfen, gegebenenfalls Drehgeber austauschen.

Die Geräte dürfen nur innerhalb der Grenzwerte betrieben werden, wie sie in den technischen Daten vorgegeben sind.

Die maximalen Betriebsspannungen dürfen nicht überschritten werden!

Die Geräte sind nach DIN EN 61010 - Teil 1, Schutzklasse III gebaut.

Sie müssen zur Verhinderung von gefährlichen Körperströmen mit Sicherheitskleinspannung (SELV) betrieben werden und sich in einem Bereich mit Potentialausgleich befinden.

HENGSTLER

Zum Schutz ist eine externe Sicherung zu verwenden (siehe Elektrische Daten).

Anwendungsbereich: Industrielle Prozesse und Steuerungen.

Überspannungen an den Anschlussklemmen müssen auf Werte der Überspannungskategorie II begrenzt werden.

Vermeiden Sie die Einwirkung von Schocks auf das Gehäuse - vor allem auf die Geberwelle - sowie axiale und radiale Überbelastung der Geberwelle.

Die maximale Genauigkeit und Lebensdauer der Geber wird nur bei Verwendung einer geeigneten Kupplung garantiert.

Am Anfang und am Ende jedes Segments muss der DP - Bus durch einen aktiven Busabschluss abgeschlossen werden!

Für einen störungsfreien Betrieb muss sichergestellt sein, dass die beiden Busabschlüsse immer mit Spannung versorgt werden.

3.1. Komponenten des Drehgebers

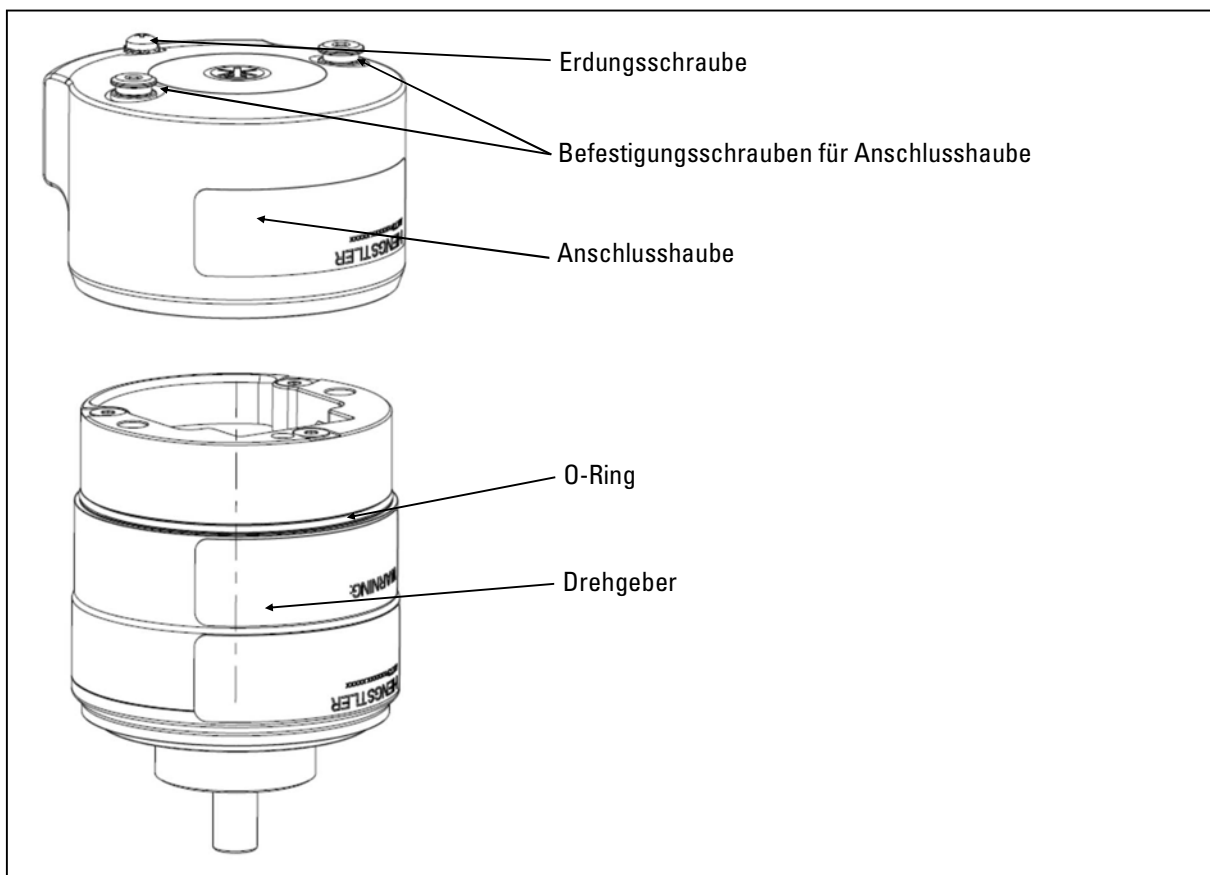


Abbildung 1: Komponenten Drehgeber

3.2. Demontage / Montage der Anschlusshaube

Zum Öffnen des Drehgebers beide Befestigungsschrauben der Anschlusshaube lösen.

Vor dem Verschließen des Drehgebers Loctite 243 jeweils ca. 6mm³ in die beiden obersten Gewindgänge der Gewindebohrungen des Drehgebers dosieren. Zum Verschließen des Drehgebers die Anschlusshaube auf den Drehgeber aufsetzen.



Warnung!
O-Ring zwischen Drehgeber und Anschlusshaube darf nicht beschädigt sein.

Beide Befestigungsschrauben mit einem Drehmoment von 4 Nm innerhalb der Aushärtezeit des Klebstoffs anziehen.



Warnung!

Es dürfen nur die mitgelieferten Befestigungsschrauben mit montiertem Sicherungsring verwendet werden (Sonderverschlüsse nach EN 60079-0:2009).

Anschlusshaube muss umlaufend ohne Spalt am Drehgeber anliegen.



Warnung!

Eine Verwendung des Drehgebers ist nur mit verklebten Befestigungsschrauben zulässig!

Inbetriebnahme nur mit montierter Anschlusshaube.

3.3. Verwendung von Kabel, Verschlussstopfen und Kabeleinführung



Hinweis!

Gewindebohrung für Kabeleinführung ist M20x1,5 nach ISO 292 mit einer Passungstoleranz 6H nach ISO 965-1 und ISO 965-3 und einer Gewindelänge von 16mm.

Offene Gewindebohrungen für Kabeleinführungen sind für den Transport mit einem roten Griffstopfen verschlossen. Vor Inbetriebnahme ist der Griffstopfen zu entfernen. Der Griffstopfen ist für den Einsatz in einem explosionsgefährdeten Bereich nicht geeignet! Der Griffstopfen bietet keinen Schutz gegen eindringenden Staub und Feuchtigkeit!

Wird bei der Anschlusshaube eine M20x1.5 Gewindebohrung nicht verwendet, muss diese durch einen ATEX zugelassenen Verschlussstopfen, der der EG- Baumusterprüfbescheinigung des Drehgebers entspricht, verschlossen werden.



Hinweis!

Die Auswahl des Kabels, Kabelverschraubung und einer wirksamen Zugentlastung, sowie Erdung des Drehgebers unter Berücksichtigung der EX - Vorschriften unterliegt der Verantwortung des Anlagenerrichters. Die Verschraubungen bzw. Verschlussstopfen müssen für den Einsatz in Ex d IIC Gb und/oder Ex tb IIIC Db zugelassen sein. Für die Erdung sind wie in 3.4 dargestellt Erdungsschrauben vorgesehen.



Hinweis!

Das Anschlusskabel muss entsprechend dem Temperaturbereich ausgewählt werden. Bei Drehzahlen größer 1000 U/min und Umgebungstemperatur von mehr als +60°C ist ein Kabel mit Temperaturbereich bis +125°C erforderlich.



Hinweis!

Bei Installation des Kabels muss eine zusätzliche externe Zugentlastung angebracht werden. Der Abstand zwischen Kabelverschraubung und externer Zugentlastung darf max. 10cm betragen.



Hinweis!

Bei geschirmten Kabeln ist der Schirm beidseitig und großflächig mit Erde zu verbinden. Auch die Leitungen zur Spannungsversorgung sollten vollständig geschirmt sein.

HENGSTLER

Der Drehgeber ist zum Anschluss an ein SELV Netzteil vorgesehen. Es ist nicht zulässig, dass der Drehgeber direkt an ein Gleichspannungsnetz angeschlossen wird.

Nach Norm EN 61326-1 werden Gleichspannungsverbindungen wie Eingangs-/ Ausgangssignalleitungen behandelt. Bei Kabellängen größer 30 m oder Anwendungen außerhalb von Gebäuden sind zusätzliche Maßnahmen zur Einhaltung der EMV erforderlich.

Die Einbauumgebung und Verkabelung hat maßgeblich Einfluss auf die EMV des Gebers, so dass vom Anlagenerrichter die EMV der Gesamten Anlage (Gerät) durch entsprechende Filtermaßnahmen sicherzustellen ist.

Bei der Weiterverarbeitung des Drehgebers ist auf einen guten ESD - Schutz zu achten.

Zu berücksichtigen sind die auftretenden Temperaturen sowie die jeweiligen Umgebungsbedingungen (Einwirkung von Medien, UV-Licht etc.). Temperaturen durch Eigenerwärmung beachten!

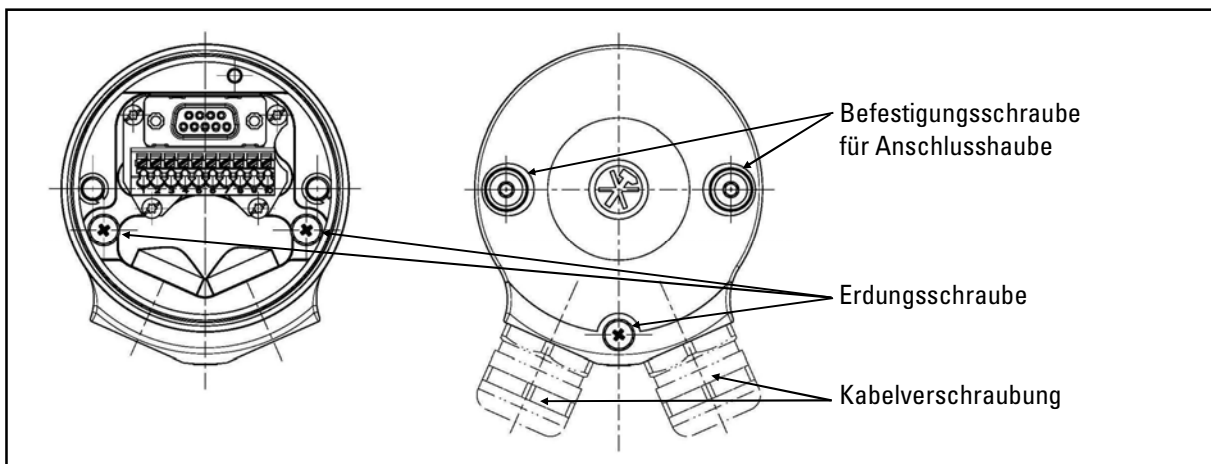
Die Klemmleiste in der Anschlusshaube ist geeignet für Aderquerschnitte von 0,5-1,5mm².

Die Spaltweiten sind kleiner als nach Tabelle in der Norm vorgeschrieben, ebenso überschreiten einige Spaltlängen die Tabellenwerte. Eine Reparatur anhand der Werte in der Tabelle darf damit nicht erfolgen.

3.4. Anzugsdrehmomente der Anschlusshaube

| | |
|---|-----|
| Befestigungsschraube für Anschlusshaube | 4Nm |
| Erdungsschraube | 2Nm |

Bei Montage von Kabelverschraubung und Kabel ist das Anzugsdrehmoment den Herstellerangaben sowie den Anforderungen der geltenden Normen und Vorschriften entsprechend festzulegen.



3.5 EX - Klassifizierung

Die Hengstler EX – Drehgeber sind klassifiziert nach:

EG- Baumusterprüfbescheinigung: **ITS14ATEX17991X**

IECEx Zertifikat: **IECEx ITS 14.0062X**

Gas: Ex II 2 G Ex d IIC T4 Gb

Staub: Ex II 2 D Ex tb IIIC T130 Db

Umgebungstemperaturbereich: -40°C ≤ Ta ≤ 70°C

(nach EN 60079-0:2012; EN 60079-1:2007, EN60079-31:2009; IEC 60079-0:2011; IEC 60079-1:2007-04; IEC 60079-31:2008)

4. Mechanische Daten / Umgebungsbedingungen

| | |
|---|---|
| Gehäusedurchmesser | 73,5 / 76mm |
| Wellendurchmesser | 10mm |
| Befestigung | Klemmflansch, Bohrungen 3xM6 |
| Wellenbelastung max. | radial 100N, axial 40N |
| Drehzahl max. | 3000 U/min |
| Nenn Drehzahl | 1500 U/min |
| Anlaufdrehmoment typ. | ≤ 4 Ncm |
| Trägheitsmoment | ca. 30 gcm ² |
| Schutzart (EN 60529/ A1:2000-02) | Gehäuse IP66/IP67, Kugellager IP67 ¹⁾ |
| Umgebungstemperaturbereich | -40°C ... +70°C |
| Lagertemperatur | -20°C ... +80°C |
| Schwingfestigkeit (DIN EN 60068-2-6:2008) | 100m/s ² (10 ... 60Hz 1.5mm; 60 ... 2000Hz 100m/s ²) |
| Schockfestigkeit (DIN EN 60068-2-27:2010) | 1000m/s ² (6ms) |
| Anschluss ²⁾ | Anschlusshaube mit 2 x M20x1,5 Innengewinde, radial |
| Material Welle | Edelstahl 1.4104 / AISI 430F |
| Material Gehäuse | Edelstahl 1.4404 / AISI 316L |
| Masse | ca. 2200g |
| ¹⁾ stehendes Wasser am Welleneingang, bei Kabelführung oder Kugellager nicht zulässig. | |
| ²⁾ ohne Kabelverschraubung | |

5. Elektrische Daten

| | |
|-------------------------------------|---|
| Allgemeine Auslegung | gemäß EN 61010 - 1, Schutzklasse III Verschmutzungsgrad 2, Überspannungskategorie II |
| Versorgungsspannung | DC 10 - 30V mit Verpolschutz |
| Eigenstromaufnahme max. (ohne Last) | 230 mA |
| Empfohlene externe Sicherung | T 0,25 A |
| Leistungsaufnahme | ca. 1,5W bis 2W |
| Auflösung ³⁾ | 1024 Schritte (10 Bit) Singleturn 4096 Schritte (12 Bit) Singleturn 8192 Schritte (13 Bit) Singleturn 16384 Schritte (14 Bit) Singleturn 4096 Schritte / 4096 Umdrehungen (24 Bit) Multiturn 8192 Schritte / 4096 Umdrehungen (25 Bit) Multiturn 16384 Schritte / 4096 Umdrehungen (26 Bit) Multiturn |
| EMV ⁴⁾ | Störaussendung nach EN 61326 - 1, Gruppe 1, Klasse B; Störfestigkeit nach EN 61326 - 1, Klasse A |
| Treiber | RS485 |
| Protokoll | Profibus - DP mit Encoder - Profil Klasse C2 (parametrierbar) |
| Baudrate | wird im Bereich von 9.6 KBit/s bis 12 MBit/s automatisch ein- gestellt |

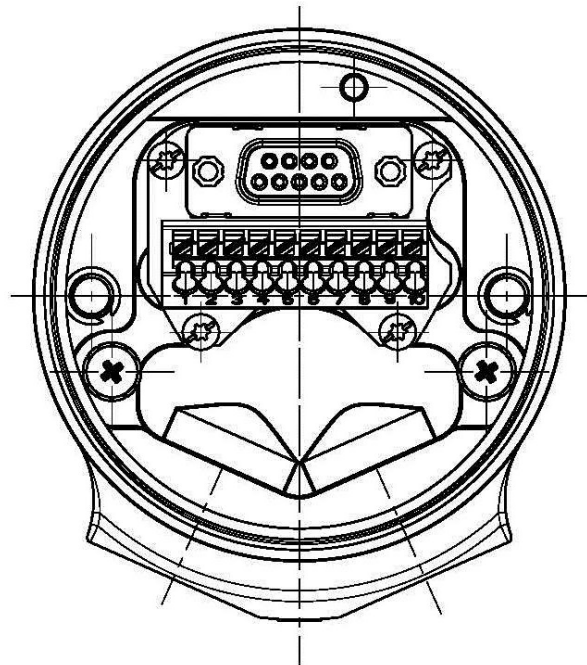
HENGSTLER

Elektrische Daten (Fortsetzung)

| | |
|--|---|
| Geräteadresse | Über DIP-Schalter einstellbar, über Feldbus optional (durch DPM2 - Gerät ⁵⁾ einstellbar) |
| Linearität | $\pm \frac{1}{2}$ LSB (± 1 LSB bei Auflösung 13, 14, 25, 26 Bit) |
| Ausgabecode | Binär |
| Code - Wertefolge | programmierbar (Standard: cw) |
| ³⁾ tatsächliche Auflösung der Sensoreinheit, zusätzlich kann die gewünschte Auflösung durch Geberprogrammierung verringert werden. ⁴⁾ bei Einhaltung der Sicherheits- und Betriebshinweise ⁵⁾ Klasse 2 Master | |

6. Anschlussbelegung

| Klemmleiste | Signal |
|---------------|--|
| 1 | UB in 10 ... 30V DC |
| 2 | 0V (GND Versorgungsspannung) |
| 3 | UB out |
| 4 | 0V out |
| 5 | B in |
| 6 | A in |
| 7 | B out |
| 8 | A out |
| 9 | Nicht verbunden |
| 10 | PE |
| Schirm | Kabelschirm mit Gehäuse verbunden |
| Schraubklemme | für zusätzlichen Funktionserde - Anschluss |



7. Inbetriebnahme

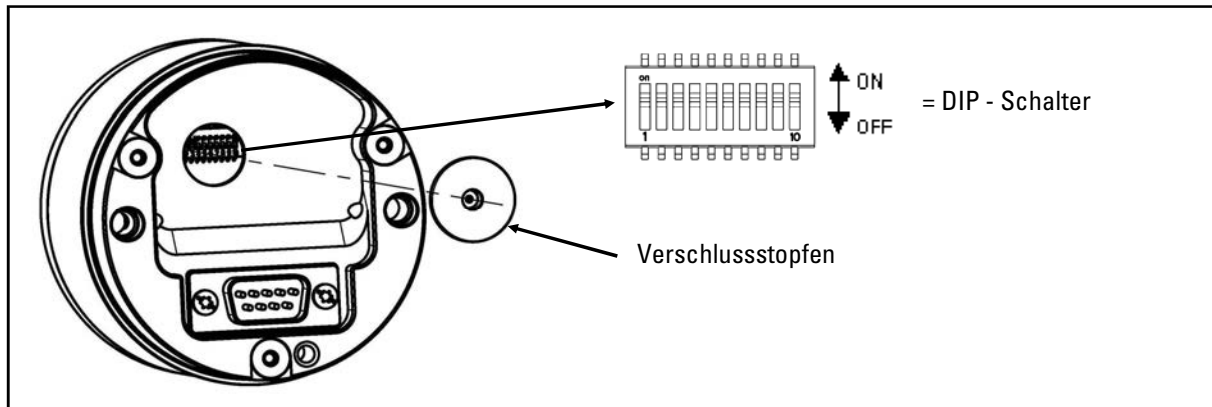
Busanschluss des Gebers

Die Datenübertragung erfolgt gemäß RS - 485.

7.1. Einstellen der Geräteadresse

Sie erreichen die DIP - Schalter bei entfernter Anschlusshaube und entferntem Verschlussstopfen.

Bedienelement (DIP - Schalter)



Hinweis!

Der Verschlussstopfen ist nicht gesichert. Bitte sicherstellen, dass dieser nicht verloren geht.

Einstellen der Geräteadresse

| | DIP 1 | DIP 2 | DIP 3 | DIP 4 | DIP 5 | DIP 6 | DIP 7 | DIP 8 |
|-------|-------|-------|-------|-------|-------|-------|-------|-------|
| | LSB | | | | | | MSB | N.C. |
| Value | 1 | 2 | 4 | 8 | 16 | 32 | 64 | |



Tipps und Empfehlungen!

Standardeinstellung bei Auslieferung ab Werk:
Geräteadresse 125 ist im EEPROM abgespeichert.



Tipps und Empfehlungen!

Soll eine neue Adresse eingestellt werden, so müssen die DIP-Schalter entsprechend Geändert werden und der Geber neu hochgefahren werden (Reset oder Power-Up).



Tipps und Empfehlungen!

Die Geräteadresse kann nachfolgend auch über den Bus durch ein DPM2 - Gerät (Klasse 2 Master) neu programmiert werden.. Die Geräteadresse darf im Bereich 1 ... 125 eingestellt werden.

7.2. Aktivieren des Busabschlusswiderstandes

DIP-Schalter 9 und 10 auf „ON“ stellen, falls der Geber das letzte Gerät im Strang ist.

Bei Verwendung eines externen Abschluss muss der interne Abschluss deaktiviert sein (DIP 9 und DIP10 = OFF)

HENGSTLER

7.3. Konfiguration (DDL_M_Cfg)

Der DP - Master legt mit dieser Routine die Anzahl der Bytes für den Datenaustausch fest.

| Octet | Bit | Daten | Funktion |
|-------|-------|---|--|
| 1 | 7 - 0 | D1h = Eingangsdaten 2 Worte (Standardkonfiguration) | 32 Bit Positionswert (class1) |
| | | F1h = Eingangsdaten 2 Worte, Ausgangsdaten (Standardkonfiguration) | 32 Bit Positionswert / Preset (class2) |
| | | D0h = Eingangsdaten 1 Wort (Optionale Konfiguration) | 16 Bit Positionswert (class1) |
| | | F0h = Eingangsdaten 1 Wort, Ausgangskonfiguration (Optionale Konfiguration) | 16 Bit Positionswert / Preset (class2) |
| | | D3h = Eingangsdaten 4 Worte (Herstellerspezifische Konfiguration) | Positionswert + Geschwindigkeit + Beschleunigung |
| | | F3h = Eingangsdaten 4 Worte, Ausgangsdaten 4 Worte (Herstellerspezifische Konfiguration) | Positionswert + Geschwindigkeit + Beschleunigung / Preset |

7.4. Betriebsparameter (DDL_M_Set_PRM)

| Parameter | Datentyp | Parameter Octet - Nummer | Klasse | Vorbelegte Werte laut GSD - Datei |
|--|--------------|--------------------------|---------------|-----------------------------------|
| Stationsstatus | Octet string | 1 | DIN 19245 - 3 | 88h |
| Ansprechüberwachungszeit (T_{WD}) | 16 Bit | 2 - 3 | DIN 19245 - 3 | 340ms |
| Min. Station Delay Responder (min. T_{SDR}) | Octet string | 4 | DIN 19245 - 3 | 11 |
| PNO - Ident - Number | 16 Bit | 5 - 6 | DIN 19245 - 3 | 00B7h |
| Group - Ident | Octet string | 7 | DIN 19245 - 3 | 0 |
| Codefolge | Bit 0 | 9 | 1 | 0 = aufsteigend bei Drehung cw |
| Klasse 2 Funktionalität | Bit 1 | 9 | 2 | 1 = Ein |
| Wartungsdiagnose | Bit 2 | 9 | optional | 0 = Aus |
| Skalierungsfunktion | Bit 3 | 9 | 2 | 1 = Ein |
| Abtastung | Bit 7 | 9 | 2 | 0 = 1ms |
| Messschritte pro Umdrehung | 32 Bit | 10 - 13 | 2 | 4096 (12Bit) |
| Gesamtanzahl der Messschritte | 32 Bit | 14 - 17 | 2 | 67.108.864 (26Bit) |

7.5. Datenaustausch (DDL_M_Data_Exchange)

Der Datenaustausch wird mit der Routine DDML_Chk_Cfg konfiguriert (siehe Konfiguration).

Positionswert

Die Geber - Eingangsdaten mit einer Länge von 32Bit (herstellerspezifisch auch 64Bit möglich) werden benutzt für den Positionswert (bei 64Bit zusätzlich Geschwindigkeit und Beschleunigung). Optional unterstützt der Geber auch Positionswerte mit 16Bit Länge. Der Wert ist im Datenfeld rechts angeordnet.

Preset Funktion

Die Preset Funktion unterstützt die Anpassung des Geber - Nullpunkts zum mechanischen Nullpunkt des Systems. Die Preset Funktion setzt den aktuellen Positionswert des Gebers auf den Preset - Wert. In der Data_Exchange_Funktion wird der Preset - Wert als Ausgangswert gespeichert. Die Preset Funktion wird verwendet nach der Skalierung, d.h., der Preset - Wert wird in den programmierten Messschritten angegeben.

Das **MSB des Preset - Wertes** kontrolliert die Preset Funktion folgendermaßen:

Normaler Betriebszustand: **MSB = 0 (Bit 31, optional Bit 15 bzw. Bit 63)**
Preset - Wert wird nicht übernommen.

Preset - Mode: **MSB = 1 (Bit 31, optional Bit 15 bzw. Bit 63)**
Mit MSB = 1 übernimmt der Geber den übertragenen Wert (Bit 0 - 30) als Preset - Wert im Binärcode.

Der Geber liest den aktuellen Positionswert und berechnet aus dem Preset - Wert und dem gelesenen Positionswert einen Offset - Wert. Der Positionswert wird durch den Preset - Wert ersetzt. Wenn der Ausgangswert und der Preset - Wert gleich sind, wird der Preset - Mode beendet, und das MSB kann vom Master auf Null gesetzt werden. Mit der Diagnose - Funktion kann der Offset - Wert gelesen werden. Der Wert wird nach Netzausfall und bei jedem Neustart neu geladen.



Hinweis!

Die Preset - Funktion darf nur bei Stillstand des Gebers verwendet werden.



Hinweis!

Die Skalierungsparameter müssen vorher übertragen werden (nur falls Skalierung eingestellt werden soll).

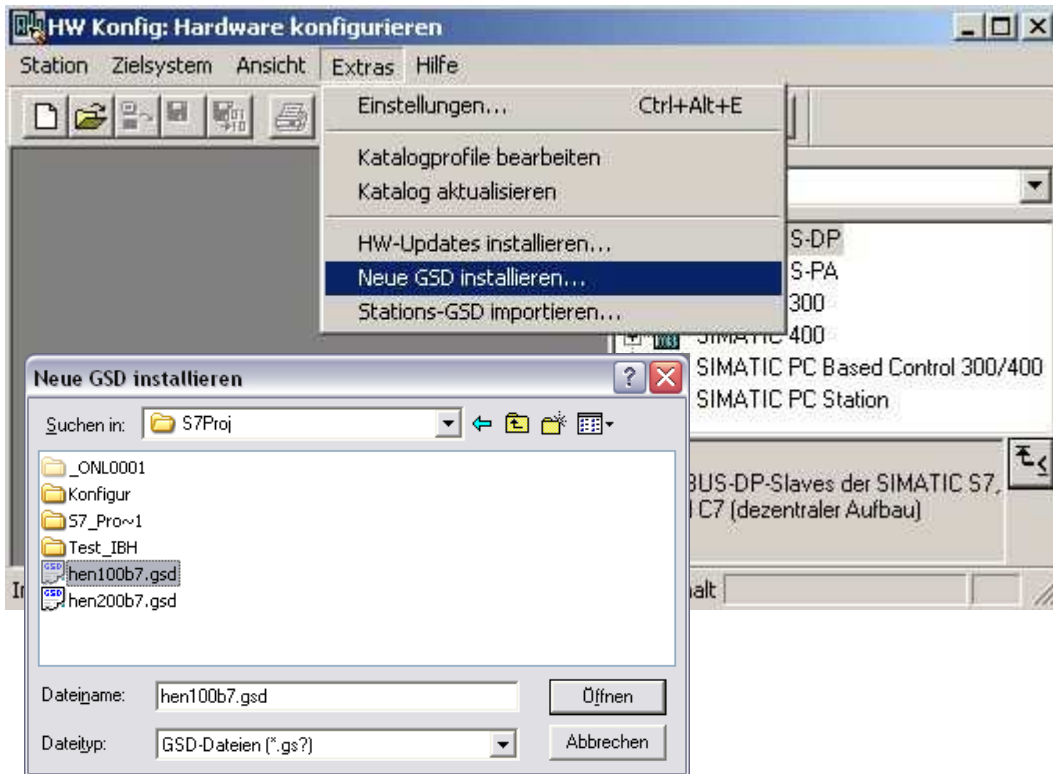
HENGSTLER

7.6. Konfiguration und Parametrierung des Gebers

Als Hilfsmittel für die Verwendung von Standard-Profibus DP -Tools dient die so genannte GSD - Datei. Sie ist als Download-Datei auf unserer Internet-Homepage verfügbar. Die GSD - Datei "henx00b7.gsd" enthält die verfügbaren Geberparameter.

Wenn Sie das Programm HW - Konfigurator starten, darf kein Hardwareprojekt geöffnet sein.

- Starten Sie den HW - Konfigurator der Step7 Software
- Wählen Sie das Kommando „Neue GSD installieren“ aus dem Menü „Extras“
- henx00b7.gsd auswählen und öffnen

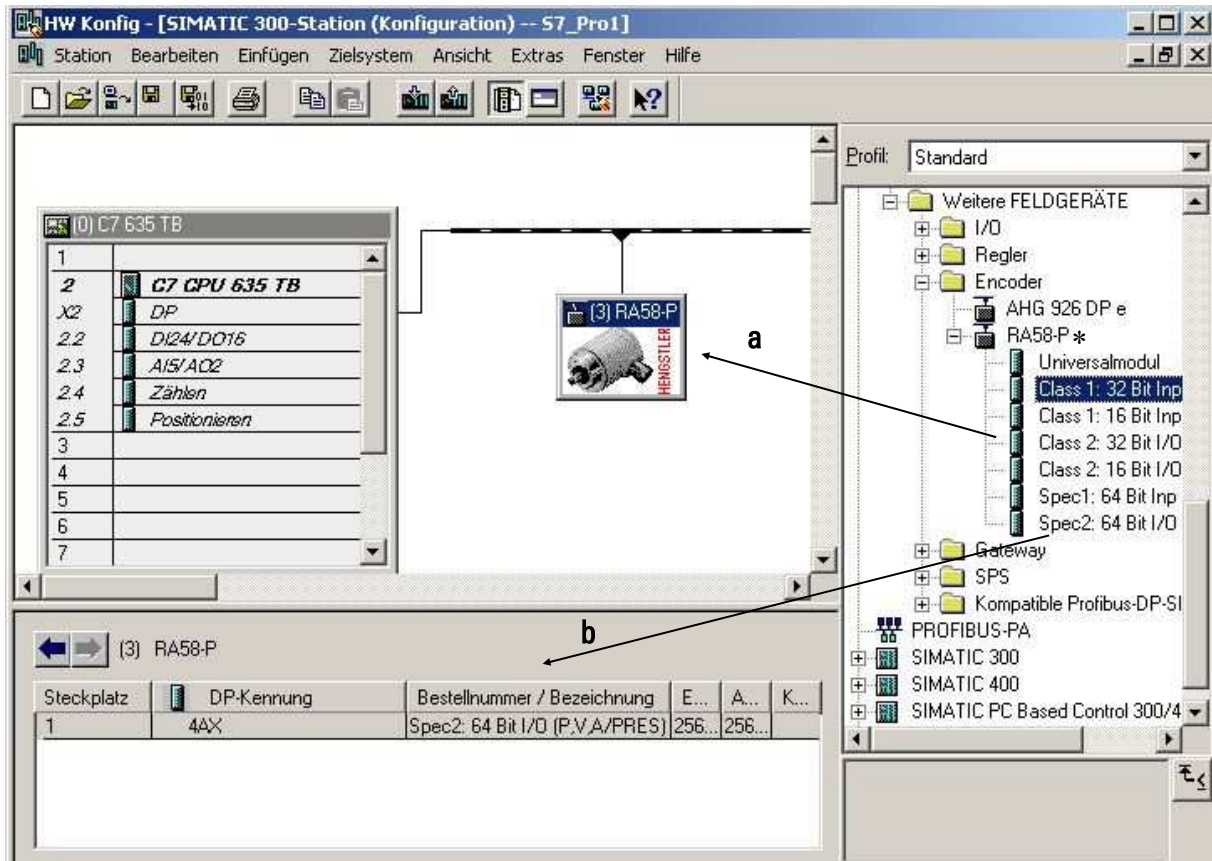


- Wählen Sie das Kommando „Katalog aktualisieren“ aus dem Menü „Extras“



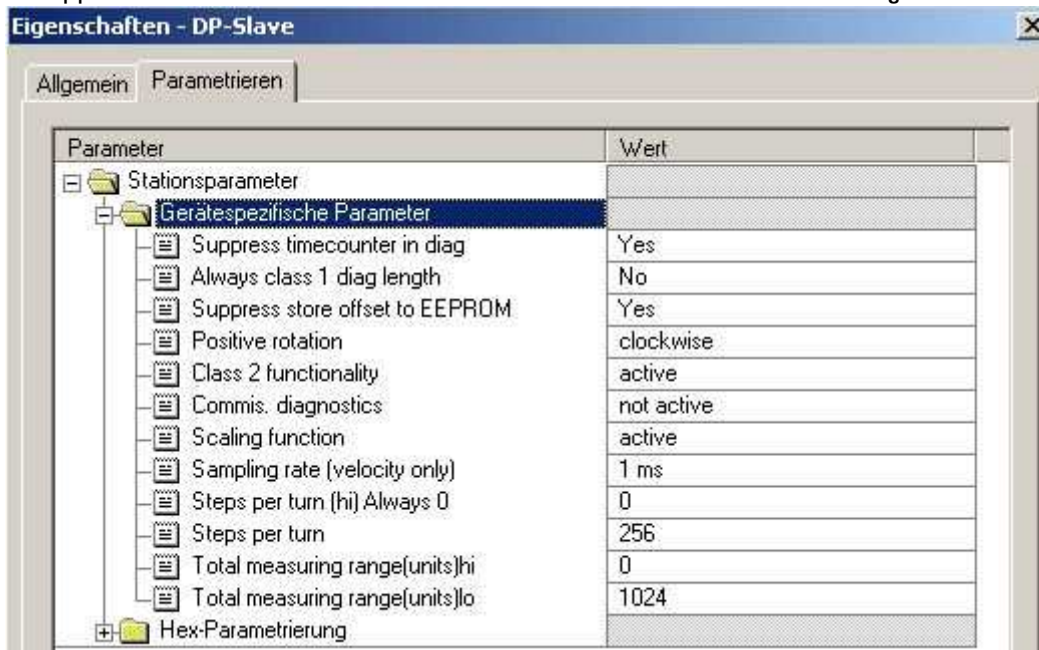
Geber in den Profibus aufnehmen (Voraussetzung: Master ist bereits konfiguriert)

- RA58-P* aus dem Hardwarekatalog - Fenster auswählen:
 Pfad: Profibus - DP => weitere Feldgeräte => Geber => RA58 - P und im oberen Stations - Fenster an die Profibusleitung hängen (a).
- Gewünschtes Modul anklicken und ins untere Stationseigenschaften - Fenster ziehen (b).



* alter Produktname von ACURO mit Profibus

- Doppelklick auf Geber - Icon. Es öffnet sich das Fenster mit den Slave - Eigenschaften.



i Zum Ändern eines Parameterwertes klicken auf den Wert.

HENGSTLER

Anpassung der S7 - Programmbausteine



Binden Sie ggf. folgende OBs bzw. Funktionen mit ein:

OB82 (Diagnose):

Zum Abfangen der Geberdiagnose, die durch Inkrementierung des Geber-Betriebsstundenzählers alle 6 min ausgelöst wird.

OB86 (Stationsfehler):

Bei Fehler oder Ausfall des Gebers geht die SPS in Stop. Ist dies nicht gewünscht, muss OB86 eingebunden werden.

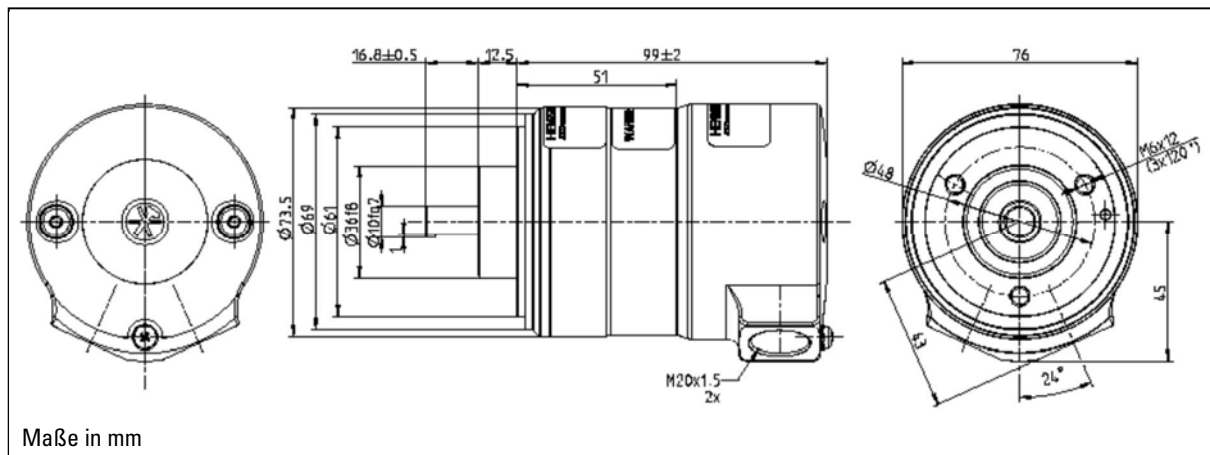
SFC14 (Daten >32 Bit konsistent lesen)

Muss eingebunden werden, wenn das Gebermodul „Spec1: 64 Bit Inp (POS,VEL,AC)“ oder „Spec2: 64 Bit I/O (P,V,A/PRES)“ verwendet wird, da die S7 standardmäßig sonst nur max. 32 Bit Daten konsistent einlesen kann.

SFC15 (Daten >32 Bit konsistent schreiben)

Muss eingebunden werden, wenn das Gebermodul „Spec2: 64 Bit I/O (P,V,A/PRES)“ verwendet wird und ein Preset - Wert an den Geber geschrieben werden soll.

8. Masszeichnungen



9. Bestellschlüssel (siehe Typenschild)

| Typ | Auflösung | Versorgung | Flansch, Schutzart, Welle | Schnittstelle | Anschluss |
|---|--|-----------------------|--|----------------------|---|
| <input type="text"/> / <input type="text"/> | <input type="text"/> | <input type="text"/> | <input type="text"/> | <input type="text"/> | <input type="text"/> |
| AX73 | 0010 10 Bit ST 0012 12 Bit ST 0013 13 Bit ST 0014 14 Bit ST 1212 12 Bit ST + 12 Bit MT 1213 13 Bit ST + 12 Bit MT 1214 14 Bit ST + 12 Bit MT | E DC 10 - 30 V | K.72 Klemmflansch, IP67, 10 mm | DP Profibus | 2 2x M20x1,5 Innengewinde, radial |

HENGSTLER

Installation instructions

**Absolute - Encoder
AX73
with PROFIBUS - DP**



Table of Contents

| | |
|--|----|
| 1. Introduction..... | 19 |
| 2. General..... | 19 |
| 2.1. Explanation of symbols / Warnings | 19 |
| 3. Safety and Operating Instructions..... | 20 |
| 3.1. Components of the encoder..... | 21 |
| 3.2. Disassembly / assembly of the terminal box..... | 21 |
| 3.3. Use of cables, plugs and cable entry..... | 22 |
| 3.4. Tightening torque terminal box..... | 23 |
| 3.5. Explosion protection classification..... | 23 |
| 4. Mechanical Data..... | 24 |
| 5. Electrical Data..... | 24 |
| 6. Connection diagram..... | 25 |
| 7. Start-up procedure..... | 26 |
| 7.1. Setting the device address..... | 26 |
| 7.2. Activate the bus terminating resistor..... | 26 |
| 7.3. Configuration (DDL _M _Chk_Cfg)..... | 27 |
| 7.4. Operating parameter (DDL _M _Set_P _{RM})..... | 27 |
| 7.5. Data exchange (DDL _M _Data_Exchange)..... | 28 |
| 7.6. Configuration and parameterization of the encoder..... | 29 |
| 8. Dimensioned drawings..... | 32 |
| 9. Identification code..... | 32 |

1. Introduction

These installation instructions are provided for the connection and starting procedure of your shaft encoder.

This encoder is EX - tested and licensed according to ATEX and IECEx. On request, we will be pleased to send you the respective EC-TYPE-Examination Certificate.

For information concerning software and set parameter please refer to the Technical Manuals with following item numbers:

2 570 255 - in English

2 565 090 - in German

Additionally available: GSD file HEN100B7.gsd with item number 1 547 511

GSD file HEN200B7.gsd with item number 1 547 512

You can obtain these manuals and the GSD-file by Internet - download from our homepage www.hengstler.com

You will get further information on request.

Compliance with all of the security information and procedural instructions is essential to ensure work safety.

German is the original version.

2. General

2.1. Explanation of symbols / Warnings

Symbols are used to denote warnings in these operating instructions. These warnings are introduced by signal words that describe the magnitude of the risk. Observance of these warnings is absolutely compulsory, and due caution must be exercised at all times to prevent accidents, injury and property damage.

**Warning!**

Indicates a possibly dangerous situation that can result in death or severe injury if not avoided.

**Caution!**

Indicates a possibly dangerous situation that can result in minor injury if not avoided.

**Note!**

Indicates a possibly dangerous situation that can result in property or environment damage if not avoided.

**Tips and recommendations!**

Highlights useful tips and recommendation, together with information for efficient, trouble-free operation.

HENGSTLER

3. Safety and Operating Instructions

The absolute shaft encoder of type AX73 model series are quality products manufactured in accordance with established electrical engineering standards.

The units have been delivered from the factory in perfect conformance to safety regulations. To maintain this condition and to ensure trouble - free operation, please observe the technical specifications of this document.

Installation and mounting may only be performed by a relevant regulations and guidelines of explosion protection trained electro technical expert!

Ignoring the procedural instructions and safety information in these instructions could occur in extremely dangerous situations. If the encoder is operated outside the limits specified by the technical data and / or the mechanical and electrical installation is not done properly, a correct detection of the position is not guaranteed.



Warning!

The pressure - proof encapsulated encoder housing must not be opened!



Warning!

**Do not open the encoder while voltage is applied.
Do not damage Ex gaps during installation.
Hazardous conditions may exist from rotating parts.**



Note!

Avoid moisture and dirt inside of the encoder.



Note!

When mounting the encoder in corrosive environments ensure a suitable selection of the material combination.



Warning!

**A general overhauling and repair is only allowed by the manufacturer (Hengstler).
Encoder and Terminal Box are one unit and it's only allowed to exchange the whole unit.**

Maximum permissible speed must not be exceeded!

Maximum permissible shaft load must not be exceeded. If the radial shaft load is larger than 50N and the axial is 40N you have to monitor the temperature.

The shaft load has a significant influence on the life of ball bearings.

Wear on the shaft seal and ball bearings must be checked regularly, if necessary replace the encoder.

The units may only be operated within the limits specified by the technical data.

Maximum operating voltages must not be exceeded!

The units are designed complying with DIN EN 61010 - part 1, protection class III.

To prevent dangerous structure - borne currents, the equipment has to be run on safety extra - low voltage (SELV) and must be in an area of equipotential bonding.

Please use an external fuse for protection (see Electrical Data).

Fields of application: industrial processes and controls.

HENGSTLER

Overvoltage at the connection terminals must be limited to overvoltage - class - II values.

Please avoid shocks to the housing - especially to the encoder shaft - and axial or radial overload to the encoder shaft.

Maximum accuracy and durability of our shaft encoders are only guaranteed when using suitable couplings.

The encoder must not be used in magnetic fields with more than 10mT. This can lead to problems, especially in multi-turn.

At the beginning and at the end of each segment, the DP bus must be terminated by an active bus termination!

For trouble - free operation, the voltage supply of both bus terminations must always be ensured.

3.1. Components of the encoder

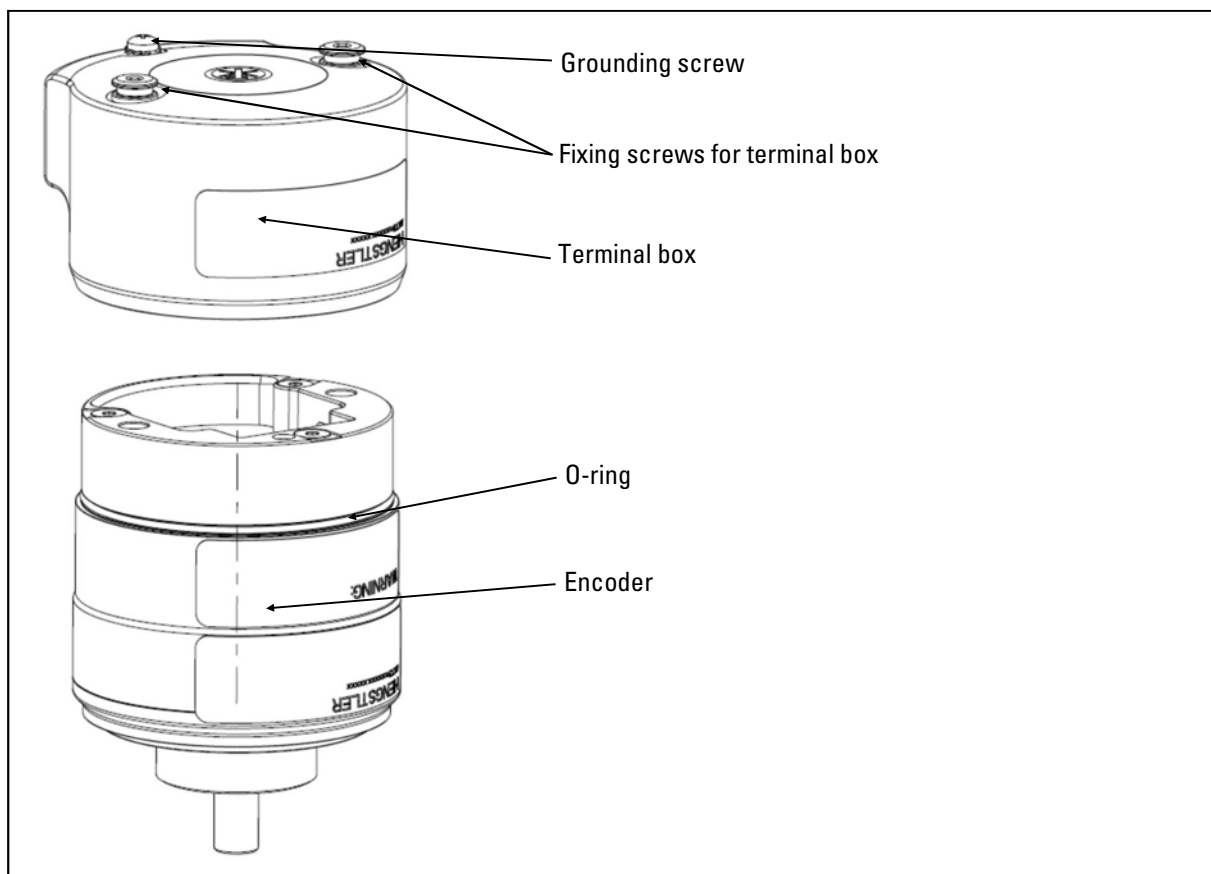


Figure 1: Components encoder

3.2. Disassembly / assembly of the terminal box

Loosen the fixing screws to open the terminal box.

Before closing the encoder Loctite 243 (each about 6 mm³) is to be applied onto the two top turns of the thread of the threaded hole of the encoder. For closing the encoder put on the terminal box to the encoder.

HENGSTLER



Warning!
O-ring between encoder and terminal box must not be damaged.

Tighten up both screws within the curing of the adhesive to a torque of 4 Nm.



Warning!
Use only the supplied fixing screws with mounted securing ring (specific screw caps according to EN 60079-0:2009).

Terminal box must be continuously closed without gap to the encoder.



Warning!
The usage of the encoder is only allowed with glued fixing screws!

Starting operation only with correct assembled terminal box.

3.3. Use of cables, plugs and cable entry



Note!
The connecting thread for the cable entry is M20x15 according to ISO 292 with a fitting tolerance 6H according ISO 965-1 and ISO 965-3 and a thread length of 16mm

Open thread holes for cable glands are sealed for transport with a red plastic plug. Before starting operation remove the red plastic plug. This plastic plug is not suitable for use in a hazardous area! The plug does not provide protection against dust and moisture!

If one of the threaded hole of the terminal box is not used, the threaded hole must be closed with an ATEX-blanking plug according to the EC-TYPE-Examination Certificate of the encoder.



Note!
The machine builder is responsible for the selection of cable, cable gland, earthing and effective external strain relief with consideration of EX - rules. Only suitable EX d IICGb and/or Ex tb IIIC Db cable glands and blanks are to be utilized. For earthing Grounding Screws are dedicated as shown in 3.4.



Note!
The connecting cable must be selected according to the temperature range. At higher speeds than 1000 RPM and ambient temperature of +60°C and more is a cable with a temperature range up to +125°C required.



Note!
You have to ensure that an additional external strain relief is fixed! The distance between gland and external strain relief has to be max. 10cm.



Note!
When using screened cables, the screen must broadly be connected with ground on both ends. Likewise, the voltage - supply cables should entirely be screened.

HENGSTLER

This encoder is designed for a connection to a SELV power supply. It is not allowed to connect the encoder to a direct current line voltage.

According to Norm EN 61326-1 DC supply connections to the encoder are treated as input/ output signal lines. For cable lengths greater than 30 m and outdoor applications additional measures must be implemented in order to comply with CE.

Installation environment and wiring are influential on the encoder's EMC: Thus the machine builder must secure EMC of the whole facility (device) by appropriate filtering measures .

In further processing of the encoder ensure a neat ESD - protection.

The occurring temperature and the ambient conditions (influence of media, UV-light) need to be considered. In addition, self-heating needs to be considered!

The terminal block in the terminal box is suitable for wire cross-sections of 0.5-1.5 mm².

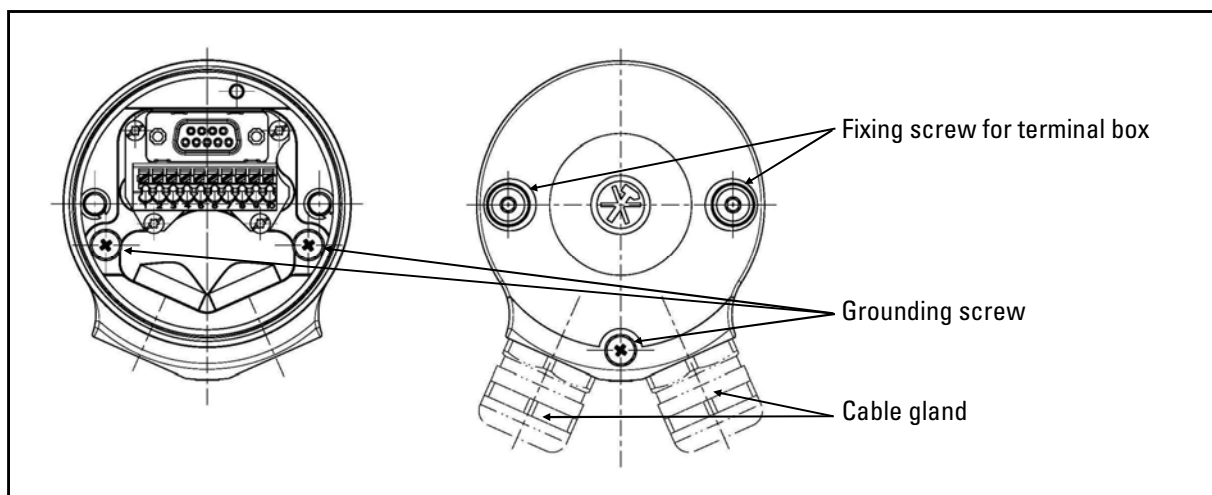
The gap width are smaller then specified in the standard. Moreover some gap lengths are exceeding tabular values. Therefore repairs according to tabular values are not allowed.

3.4. Tightening torque terminal box

Fixing screw for terminal box 4Nm

Grounding screw 2Nm

During installation of cable gland and cable, the tightening torque is to be defined according to the manufacturer's instructions and requirements of the valid standards and regulations.



3.5. Explosion protection classification

Hengstler explosion - proof shaft encoders are classified according to

EC-TYPE-Examination Certificate: **ITS14ATEX17991X**

IECEX Certificate: **IECEX ITS 14.0062X**

Gas: Ex II 2 G Ex d IIC T4 Gb

Dust: Ex II 2 D Ex tb IIIC T130 Db

Ambient temperature: $-40^{\circ}\text{C} \leq T_a \leq 70^{\circ}\text{C}$

(as per EN 60079-0:2012; EN 60079-1:2007, EN60079-31:2009; IEC 60079-0:2011; IEC 60079-1:2007-04; IEC 60079-31:2008)

HENGSTLER

4. Mechanical data

| | |
|---|---|
| Housing diameter | 73,5 / 76mm |
| Shaft diameter | 10mm |
| Mounting | Clamping flange, bores 3xM6 |
| Shaft load max. | radial 100N, axial 40N |
| Speed max. | 3000 rpm |
| Nominal speed | 1500 rpm |
| Torque | ≤ 4 Ncm |
| Moment of inertia | 30 gcm ² approx. |
| Protection class (EN 60529/ A1:2000-02) | housing IP66/IP67, bearing IP67 ¹⁾ |
| Ambient temperature | -40°C ... +70°C |
| Storage temperature | -20°C ... +80°C |
| Vibration performance (DIN EN 60068-2-6:2008) | 100m/s ² (10 ... 60Hz 1.5mm; 60 ... 2000Hz 100m/s ²) |
| Shock resistance (DIN EN 60068-2-27:2010) | 1000m/s ² (6ms) |
| Connection ²⁾ | Terminal box with 2 x M20x1,5 screw thread, radial |
| Material Shaft | Stainless Steel 1.4104 / AISI 430F |
| Material Housing | Stainless Steel 1.4404 / AISI 316L |
| Weight | approx. 2200g |
| ¹⁾ no standing water allowed at the shaft entrance or cable entrance or at the ball bearing. | |
| ²⁾ without cable gland | |

5. Electrical data

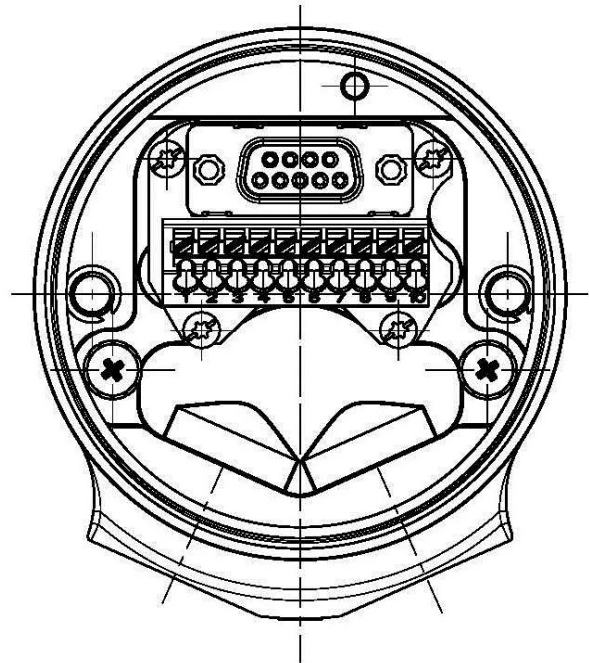
| | |
|---------------------------|--|
| General design | as per EN 61010 - 1, protection class III contamination level 2, overvoltage class II |
| Supply voltage | DC 10 - 30V with pole protection |
| Current w/o load max. | 230 mA |
| Recommended external fuse | T 0,25 A |
| Power consumption | approx. 1,5W to 2W |
| Resolution ³⁾ | 1024 steps (10 Bit) Singleturn 4096 steps (12 Bit) Singleturn 8192 steps (13 Bit) Singleturn 16384 steps (14 Bit) Singleturn 4096 steps / 4096 turns (24 Bit) Multiturn 8192 steps / 4096 turns (25 Bit) Multiturn 16384 steps / 4096 turns (26 Bit) Multiturn |
| EMC ⁴⁾ | Noise emission as per EN 61326-1 Group 1, Class B; Noise immunity as per EN 61326 - 1 Class A |
| Drives | RS485 |
| Protocol | Profibus - DP with encoder profile class C2 (can be parameterised) |

Electrical data (continued)

| | |
|---|---|
| Baud rate | automatically adjusted in a range from 9.6 KBit/s up to 12 MBit/s |
| Device address | adjustable by DIP switches or bus (by DPM2 device ⁵⁾) |
| Linearity | $\pm \frac{1}{2}$ LSB (± 1 LSB with resolution 13, 14, 25, 26 Bit) |
| Type of code | Binary |
| Code - sequence | programmable (standard: cw) |
| ³⁾ real resolution of sensor device, additionally lower resolutions could be programmed. ⁴⁾ With compliance with the safety and operating instructions ⁵⁾ Class 2 Master | |

6. Connection diagram

| Terminal block | Signal |
|----------------|---|
| 1 | UB in 10...30V DC |
| 2 | 0V (GND Power supply) |
| 3 | UB out |
| 4 | 0V out |
| 5 | B in |
| 6 | A in |
| 7 | B out |
| 8 | A out |
| 9 | Not connected |
| 10 | PE |
| Screen | cable screen connected to housing |
| Terminal screw | for additional connection of an earth conductor |



HENGSTLER

7. Start-up procedure

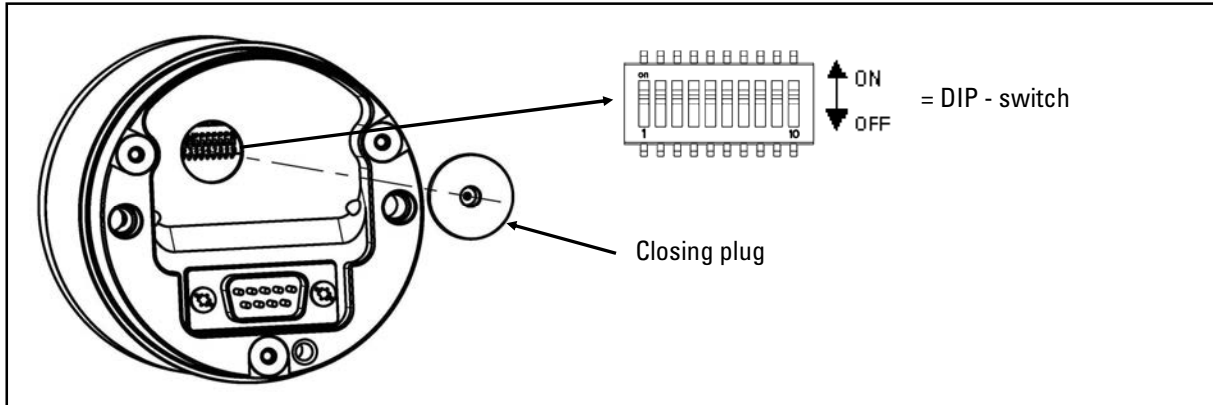
Bus connection of the encoder

Data are transferred according to RS - 485.

7.1. Setting the device address

The DIP switches of the pressure - proofly encapsulated EX - encoder AX73 are accessible when removing terminal box and closing plug!

Control elements (DIP - switch)



Note!

The closing plug is not fixed. Please ensure that it is no loosen.

Setting the device address

| | DIP 1 | DIP 2 | DIP 3 | DIP 4 | DIP 5 | DIP 6 | DIP 7 | DIP 8 |
|-------|-------|-------|-------|-------|-------|-------|-------|-------|
| | LSB | | | | | | MSB | N.C. |
| Value | 1 | 2 | 4 | 8 | 16 | 32 | 64 | |



Tips and recommendations!

Standard setting ex works:

Device address 125 has been stored into the EEPROM



Tips and recommendations!

If a new address is to be set, the DIP switches must be modified correspondingly and the encoder must be run up (Reset or Power up) again.



Tips and recommendations!

The device address may also be reprogrammed by a DPM2 device (Class 2 master) via the bus later. The device address may be set in a range from 1 up to 125.

7.2. Activate the bus terminating resistor

DIP switches 9 and 10 to "ON", if the encoder is the last device in the bus phase.

Using a terminator plug, the internal termination has to be turned off (DIP 9 and DIP10 = OFF)

7.3. Configuration (DDL_M_Cfg)

By this routine, the DP master defines the number of bytes for data exchange.

| Octet | Bit | Data | Function |
|-------|-------|--|---|
| 1 | 7 - 0 | D1h = 2 words of input data (standard configuration) | 32 Bit position value (class1) |
| | | F1h = 2 words of input data, output data (standard configuration) | 32 Bit position value / Preset (class2) |
| | | D0h = 1 word of input data (optional configuration) | 16 Bit position value (class1) |
| | | F0h = 1 word of input data, output data (optional configuration) | 16 Bit position value / Preset (class2) |
| | | D3h = 4 words of input data (manufacturer configuration) | Position value + speed + acceleration |
| | | F3h = 4 words of input data, 4 words of output data, (manufacturer configuration) | Position value + speed + acceleration / Preset |

7.4. Operating parameter (DDL_Set_PRM)

| Parameter | Data type | Parameter Octet number | Class | Default values according to GSD file |
|---|--------------|------------------------|---------------|--------------------------------------|
| Stations status | Octet string | 1 | DIN 19245 - 3 | 88h |
| Response check time (T_{WD}) | 16 Bit | 2 - 3 | DIN 19245 - 3 | 340ms |
| Min. station delay responder (min. T_{SDR}) | Octet string | 4 | DIN 19245 - 3 | 11 |
| PNO - Ident. - Number | 16 Bit | 5 - 6 | DIN 19245 - 3 | 00B7h |
| Group - Ident | Octet string | 7 | DIN 19245 - 3 | 0 |
| Code sequence | Bit 0 | 9 | 1 | 0 = ascending for cw rotation |
| Class 2 functionality | Bit 1 | 9 | 2 | 1 = On |
| Maintenance diagnosis | Bit 2 | 9 | optional | 0 = Off |
| Scaling function | Bit 3 | 9 | 2 | 1 = On |
| Sampling | Bit 7 | 9 | 2 | 0 = 1ms |
| Measuring steps per turn | 32 Bit | 10 - 13 | 2 | 4096 (12Bit) |
| Total number of measuring steps | 32 Bit | 14 - 17 | 2 | 67.108.864 (26Bit) |

HENGSTLER

7.5. Data exchange (DDLML_Data_Exchange)

Data exchange is configured by the DDML_Chk_Cfg routine (see Configuration).

Position value

The encoder input data - with a 32 bit length (also with 64 bit, depending on the manufacturer) - are used for the position value (with 64 bit, speed and acceleration in addition). Optionally, the encoder also supports position values with a 16 bit length. In the data field, the value is right - adjust.

Preset function

The preset function supports adaptation of the encoder zero to the mechanical system zero. It sets the actual encoder position value to the preset value. By the Data_Exchange function, the preset value is stored as a base value. The preset function is used according to the scaling, i.e., the preset value is given by the programmed measuring steps.

The **preset value MSB** controls the preset function as follows:

Normal operation state: **MSB = 0 (Bit 31, optionally Bit 15 or Bit 63)**
Preset value will not be accepted.

Preset - Mode: **MSB = 1 (Bit 31, optionally Bit 15 or Bit 63)**
With MSB = 1, the encoder accepts the transmitted value
(Bit 0 ... 30) as binary - coded preset value.

The encoder reads the actual position value, calculating an offset value from the preset value and the read - in position value. The position value is replaced by the preset value. If the base value is identical with the preset value, the preset mode will be terminated and the master can set the MSB to zero. The offset value can be read by the diagnostic function. The value will be reloaded after a mains failure and with each restart.



Note!

The preset function must only be used at encoder standstill.



Note!

The scaling parameters must be transferred in advance (only if scaling is to be set).

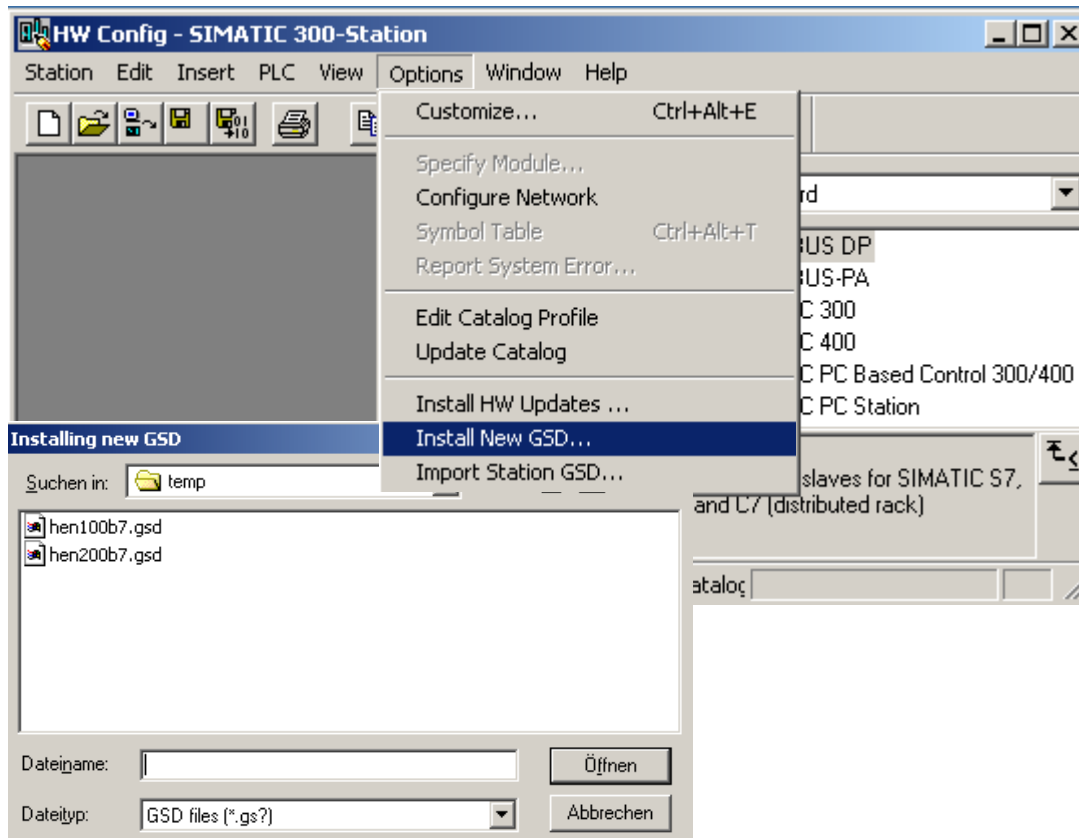
7.6. Configuration and parameterization of the encoder

As an aid for the use of standard Profibus-DP tools, there is a so-called GSD file (electronically data sheet) with device master information. It is available by download from our Internet homepage.

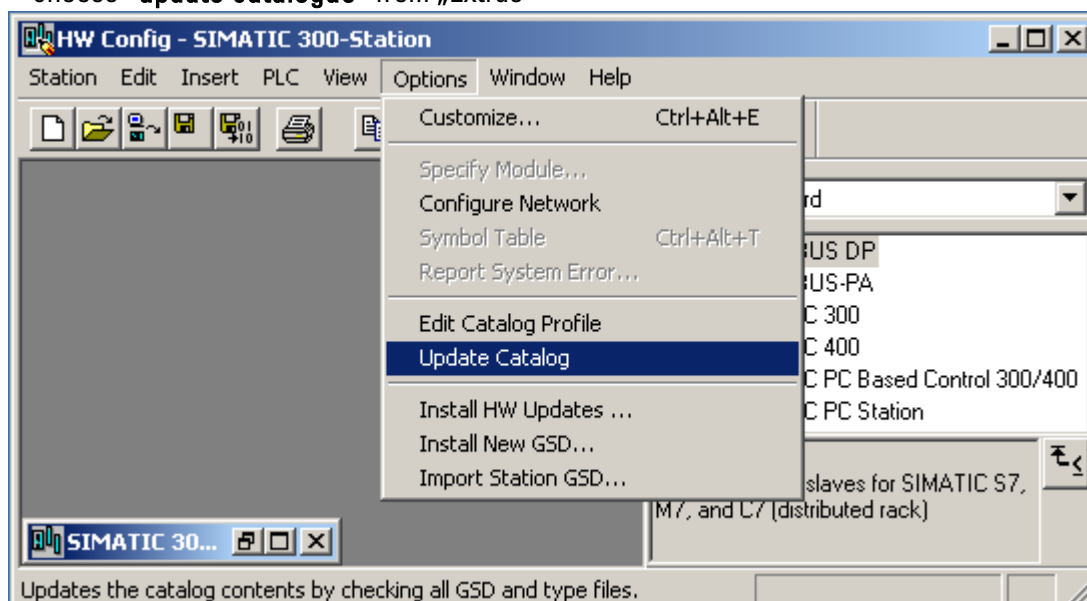
The GSD file "HENx00B7.GSD" contains the available encoder parameters.

All hardware projects have to be closed before starting the program HW-configurator.

- start **HW-configurator** of the Step 7 software
- choose „**Install New GSE**“ from menu “options“
- choose and open **henx00b7.gsd**



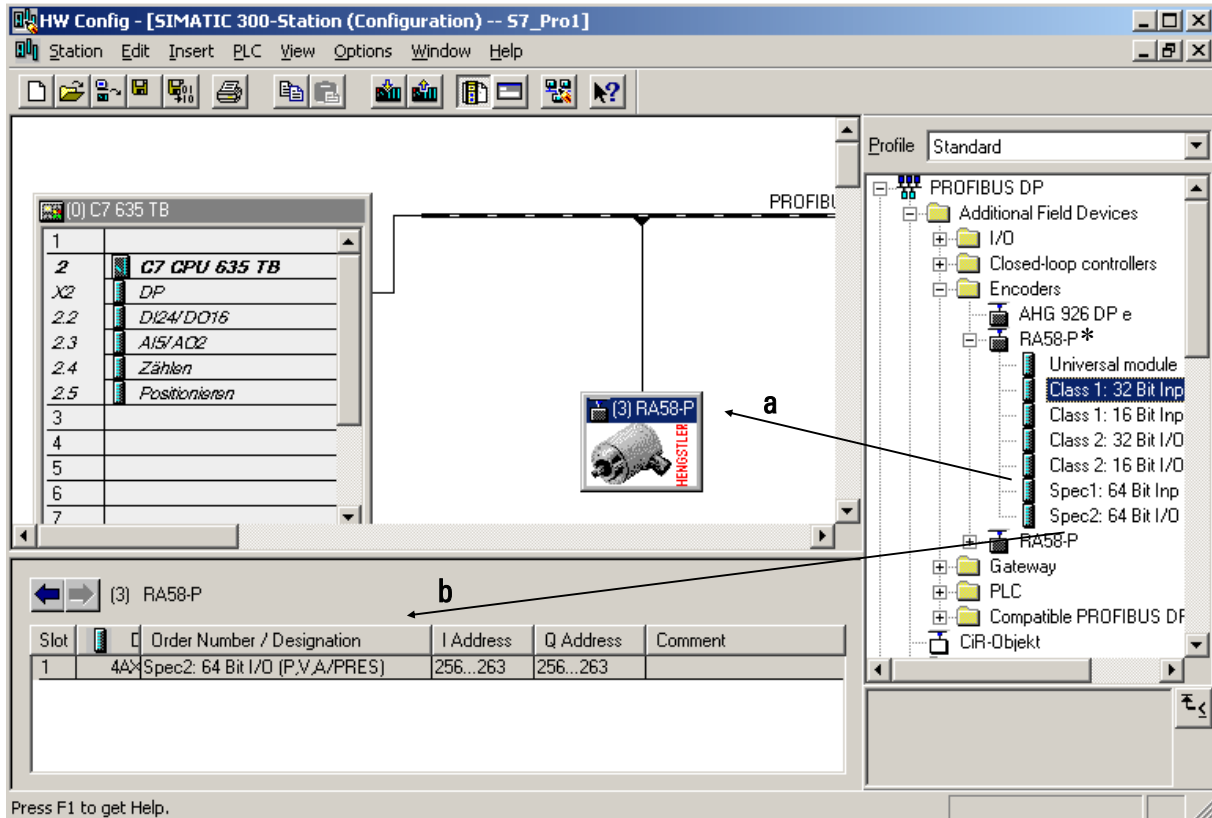
- choose “**update catalogue**“ from „Extras“



HENGSTLER

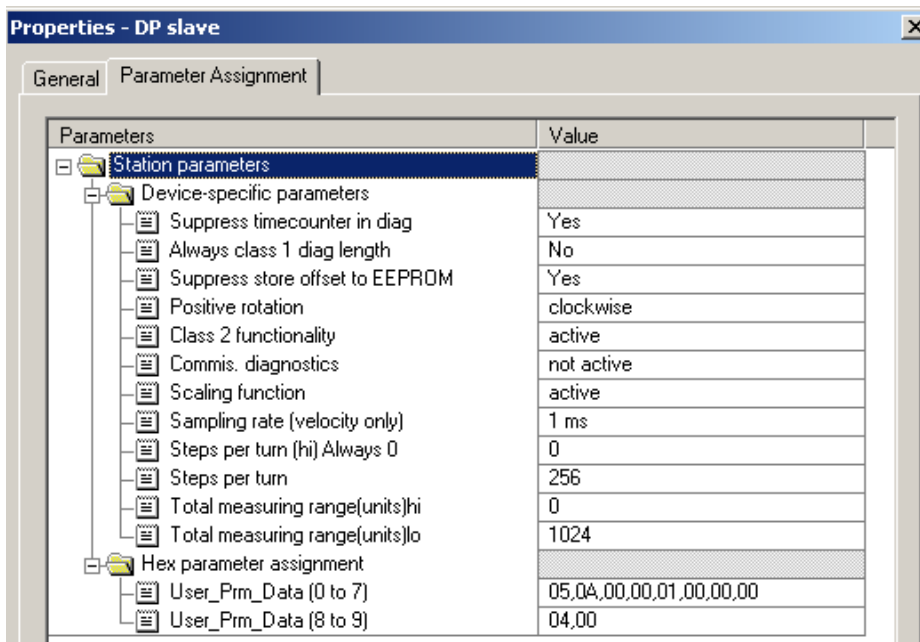
Integrate the encoder into the Profibus (requires that master is already configured)

- choose RA58-P* from the hardware catalogue window: Path: Profibus DP – Additional Field Devices - Encoder - RA58-P and put in on the Profibus line the upper window (a).
- click on selected module and draw it into lower window (b)



* former product name for ACURO with Profibus

- double-click the encoder icon to open the window with the slave-characteristics



i For changing the value of a parameter double-click on the value and insert the new value in the opening window.

Adjusting the S7-program-modules



If necessary integrate following OBs or functions:

OB82 (Diagnosis):

For catching the encoder diagnosis, that is initiated every six minutes by the working time counter of the encoder.

OB86

If fault or a breakdown occurs the SPS stops. Integrate OB86 to avoid this.

SFC14 (read data > 32 bit consistent)

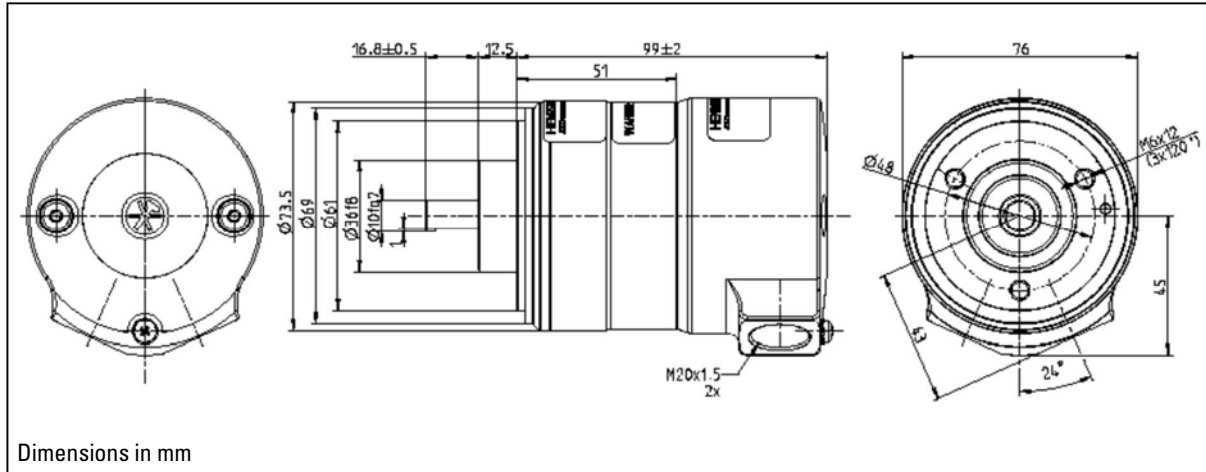
Must be integrated, if the encoder part is "Spec1:64 bit Inp (POS,VEL,AC)" or "Spec2: 64 bit I/O (P,V,A/PRES)", since normally the S7 only reads in 32 bit consistent.

SFC15 (write data > 32 bit consistent)

Must be integrated, if the encoder part is "Spec2: 64 bit I/O (P,V,A/PRES)" and a preset value is to be written in the encoder.

HENGSTLER

8. Dimensioned drawings



9. Identification code (see identification plate)

| Type | Resolution | Supply voltage | Flange, Protection, Shaft | Interface | Connection |
|---|--|-----------------------|--|----------------------|---|
| <input type="text"/> / <input type="text"/> | <input type="text"/> | <input type="text"/> | <input type="text"/> | <input type="text"/> | <input type="text"/> |
| AX73 | 0010 10 Bit ST 0012 12 Bit ST 0013 13 Bit ST 0014 14 Bit ST 1212 12 Bit ST + 12 Bit MT 1213 13 Bit ST + 12 Bit MT 1214 14 Bit ST + 12 Bit MT | E DC 10 - 30 V | K.72 Clamping flange, IP67 10 mm | DP Profibus | 2 2 x M20x1,5 screw thread, radial |