



RELE ESTATICO 3RF2,  
MONOFAS ANCHO 22,5MM,  
30A 24-230V / 4-30V DC BORNES DE TORNILLO

#### Datos técnicos generales:

Nombre comercial del producto	SIRIUS
Designación del producto	relé estático
Función del producto	maniobra al paso por cero
Cantidad de polo / para circuito principal	1
Clase de protección IP	IP20
Designación del producto / _1 / de los accesorios pedibles	cubrebornes
Número de referencia del fabricante / _1 / de los accesorios pedibles	<a href="#">3RF2900-3PA88</a>
Designación del producto / _2 / de los accesorios pedibles	regulador de potencia
Número de referencia del fabricante / _2 / de los accesorios pedibles	<a href="#">3RF2950-0HA13</a>
Designación del producto / _3 / de los accesorios pedibles	convertidor
Número de referencia del fabricante / _3 / de los accesorios pedibles	<a href="#">3RF2900-0EA18</a>
Designación del producto / _4 / de los accesorios pedibles	vigilancia de carga
Número de referencia del fabricante / _4 / de los accesorios pedibles	<a href="#">3RF2950-0GA13</a>
Designación del producto / _5 / de los accesorios pedibles	vigilancia de carga base
Número de referencia del fabricante / _5 / de los accesorios pedibles	<a href="#">3RF2920-0FA08</a>
Temperatura ambiente	

• durante el funcionamiento	°C	-25 ... +60
• durante el almacenamiento	°C	-55 ... +80
<b>Altitud de instalación / en alturas sobre el nivel del mar / máxima</b>	m	1.000
<b>Resistencia a vibraciones / según IEC 60068-2-6</b>		2g
<b>Resistencia a choques / según IEC 60068-2-27</b>		15g / 11 ms
<b>Número de referencia del material</b>		
• según DIN 40719 y ampliado con la norma IEC 204-2 / según IEC 750		K
• según DIN EN 61346-2		Q
<b>Número de contactos de apertura / para contactos auxiliares</b>		0
<b>Número de contactos de cierre / para contactos auxiliares</b>		0
<b>Número de conmutadores / para contactos auxiliares</b>		0

#### Circuito de corriente principal:

<b>Número de contactos de cierre / para contactos principales</b>		1
<b>Número de contactos de apertura / para contactos principales</b>		0
<b>Corriente de servicio</b>		
• AC-1 / a 400 V / valor asignado	A	30
• AC-51 / valor asignado	A	30
<b>Corriente de servicio / mínima</b>	mA	500
<b>Tensión de servicio</b>		
• a 50 Hz / AC / valor asignado	V	24 ... 230
• a 60 Hz / AC / valor asignado	V	24 ... 230
<b>Zona de trabajo relacionada con la tensión de servicio</b>		
• a 50 Hz / AC	V	20 ... 253
• a 60 Hz / AC	V	20 ... 253
<b>Frecuencia de servicio</b>		
• valor nominal	Hz	50 ... 60
<b>Tolerancia simétrica relativa / de la frecuencia de servicio</b>	%	10
<b>Tensión de aislamiento / valor asignado</b>	V	600
<b>Pendiente de la tensión / en el tiristor / para contactos principales / máxima admisible</b>	V/μs	500
<b>Tensión de bloqueo / en el tiristor / para contactos principales / máxima admisible</b>	V	800
<b>Corriente inversa / del tiristor</b>	mA	10
<b>Temperatura de reducción de potencia (derating)</b>	°C	40
<b>Potencia activa disipada / total / típica</b>	W	44,2
<b>Potencia aparente disipada / máxima</b>	V·A	44,2
<b>Resistencia a corriente de choque / valor asignado</b>	A	300
<b>Valor I<sup>2</sup>t/máximo</b>	A <sup>2</sup> ·s	450

**Circuito de corriente de control:**

<b>Tipo de tensión / de la tensión de mando</b>		DC
<b>Tensión de alimentación del circuito de mando / 1</b>		
• DC		
• valor inicial asignado	V	4
• valor final asignado	V	30
<b>Tensión de alimentación del circuito de mando</b>		
• DC / valor final para señal<0>-detección	V	1
<b>Corriente de control</b>		
• con tensión mínima de alimentación del circuito de mando / DC	mA	2
• DC / valor asignado	mA	15
<b>Asignación de fusibles</b>		<a href="https://www.automation.siemens.com/cd-static/material/info/3RF21_esp.pdf">https://www.automation.siemens.com/cd-static/material/info/3RF21_esp.pdf</a>

**Instalación/fijación/dimensiones:**

<b>Tipo de fijación</b>		fijación por tornillo
<b>Tipo de fijación / montaje en serie</b>		Sí
<b>Tipo de rosca / del tornillo para fijar el equipo eléctrico</b>		M4
<b>Par de apriete / del tornillo para fijar el equipo eléctrico</b>	N·m	1,5
<b>Anchura</b>	mm	22,5
<b>Altura</b>	mm	85
<b>Profundidad</b>	mm	48

**Conexiones:**

<b>Ejecución de la conexión eléctrica / para circuito principal</b>		conexión por tornillo
<b>Tipo de rosca / del tornillo de conexión / para contactos principales</b>		M4
<b>Par de apriete / para contactos principales</b>		
• en conexión por tornillo	N·m	2 ... 2,5
<b>Par de apriete (lbf·in) / para contactos principales</b>		
• en conexión por tornillo	lbf·in	7 ... 10,3
<b>Tipo de secciones de conductor conectables</b>		
• para contactos principales		
• unifilar		2x (1,5 ... 2,5 mm <sup>2</sup> ), 2x (2,5 ... 6 mm <sup>2</sup> )
• de hilos finos		
• con preparación de los extremos de cable		2x (1 ... 2,5 mm <sup>2</sup> ), 2x (2,5 ... 6 mm <sup>2</sup> ), 1x 10 mm <sup>2</sup>
• en cables AWG		
• para contactos principales		2x (14 ... 10)
• para contactos auxiliares y de control		1x (AWG 20 ... 12)
• para contactos auxiliares y de control		
• unifilar		1x (0,5 ... 2,5 mm <sup>2</sup> ), 2x (0,5 ... 1,0 mm <sup>2</sup> )

<ul style="list-style-type: none"> <li>• de hilos finos <ul style="list-style-type: none"> <li>• con preparación de los extremos de cable</li> <li>• sin preparación de los extremos de cable</li> </ul> </li> </ul>		1x (0,5 ... 2,5 mm <sup>2</sup> ), 2x (0,5 ... 1,0 mm <sup>2</sup> ) 1x (0,5 ... 2,5 mm <sup>2</sup> ), 2x (0,5 ... 1,0 mm <sup>2</sup> )
<b>Sección de conductor conectable</b>		
<ul style="list-style-type: none"> <li>• para contactos principales <ul style="list-style-type: none"> <li>• unifilar</li> <li>• de hilos finos <ul style="list-style-type: none"> <li>• con preparación de los extremos de cable</li> </ul> </li> </ul> </li> <li>• para contactos auxiliares y de control <ul style="list-style-type: none"> <li>• unifilar</li> <li>• de hilos finos <ul style="list-style-type: none"> <li>• con preparación de los extremos de cable</li> <li>• sin preparación de los extremos de cable</li> </ul> </li> </ul> </li> </ul>	mm <sup>2</sup> mm <sup>2</sup> mm <sup>2</sup> mm <sup>2</sup> mm <sup>2</sup>	1,5 ... 6 1 ... 10 0,5 ... 2,5 0,5 ... 2,5 0,5 ... 2,5
<b>Número AWG / como sección de conductor conectable codificada / para contactos principales</b>		14 ... 10
<b>Ejecución de la conexión eléctrica / para circuito auxiliar y circuito de mando</b>		conexión por tornillo
<b>Tipo de rosca / del tornillo de conexión / de los contactos auxiliares y de control</b>		M3
<b>Número AWG / como sección de conductor conectable codificada</b>		
<ul style="list-style-type: none"> <li>• para contactos auxiliares y de control</li> </ul>		20 ... 12
<b>Longitud a pelar / del cable / para contactos principales</b>	mm	7
<b>Longitud a pelar / del cable / para contactos auxiliares y de control</b>	mm	7
<b>Par de apriete / para contactos auxiliares y de control</b>		
<ul style="list-style-type: none"> <li>• en conexión por tornillo</li> </ul>	N·m	0,5 ... 0,6
<b>Par de apriete (lbf·in) / para contactos auxiliares y de mando</b>		
<ul style="list-style-type: none"> <li>• en conexión por tornillo</li> </ul>	lbf·in	4,5 ... 5,3

#### Certificados/Homologaciones:

General Product Approval



Test Certificates

[Special Test Certificate](#)

other

[Declaration of Conformity](#)



#### Otras informaciones:

Information- and Downloadcenter (Catálogos, Folletos,...)

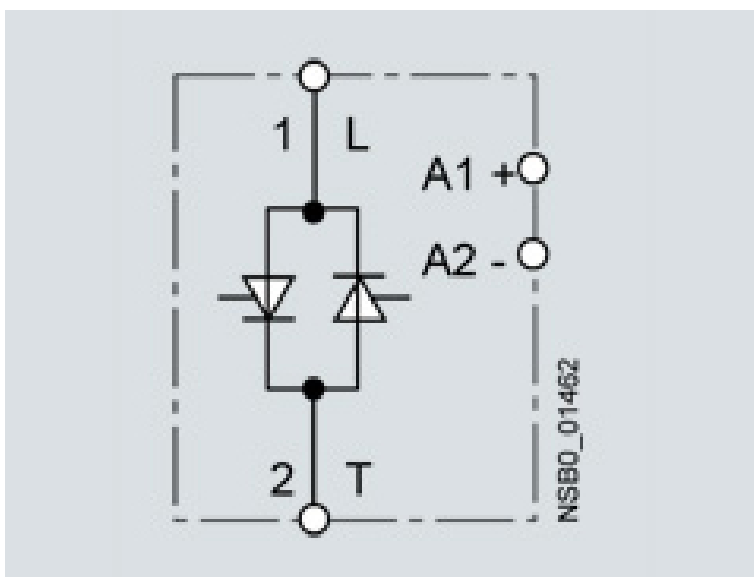
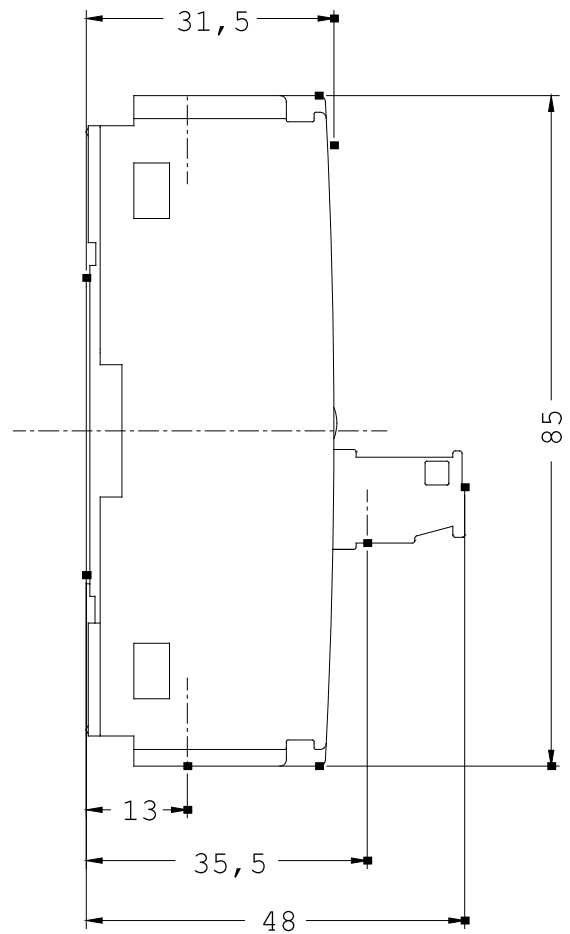
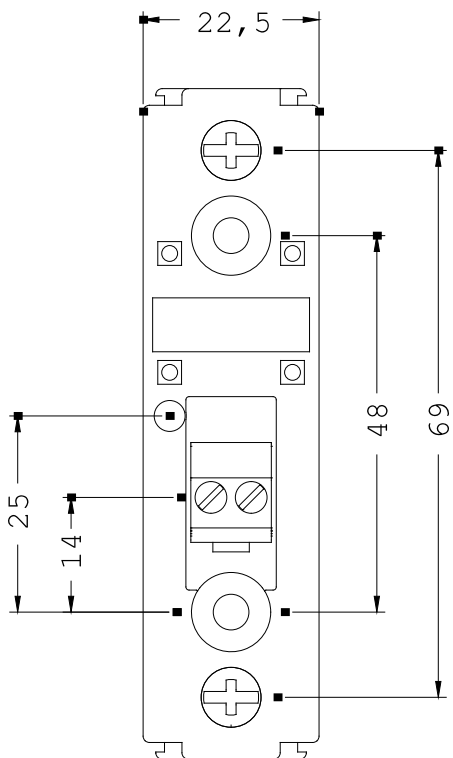
<http://www.siemens.com/industrial-controls/catalogs>

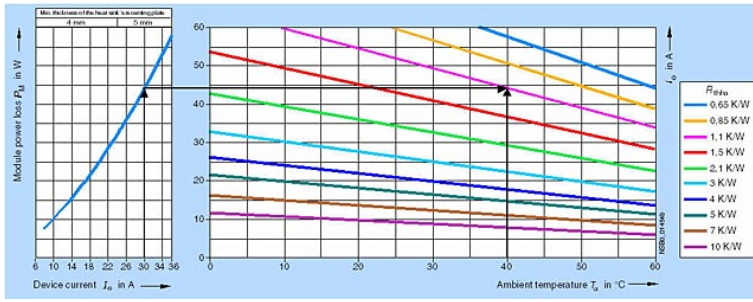
Industry Mall (sistema de pedido online)

<http://www.siemens.com/industrial-controls/mall>

CAX-Online-Generator

<http://www.siemens.com/cax>





último cambio:

17-jul-2012