



RELE ESTATICO 3RF2,
MONOFAS ANCHO 22,5MM,
50A 48-600V / 4-30V DC BORNES DE TORNILLO
TENSION INVERSA 1200V

Datos técnicos generales:

Nombre comercial del producto	SIRIUS
Designación del producto	relé estático
Función del producto	maniobra al paso por cero
Cantidad de polo / para circuito principal	1
Clase de protección IP	IP20
Designación del producto / _1 / de los accesorios pedibles	cubrebornes
Número de referencia del fabricante / _1 / de los accesorios pedibles	3RF2900-3PA88
Designación del producto / _2 / de los accesorios pedibles	regulador de potencia
Número de referencia del fabricante / _2 / de los accesorios pedibles	3RF2950-0HA16
Designación del producto / _3 / de los accesorios pedibles	convertidor
Número de referencia del fabricante / _3 / de los accesorios pedibles	3RF2900-0EA18
Designación del producto / _4 / de los accesorios pedibles	vigilancia de carga
Número de referencia del fabricante / _4 / de los accesorios pedibles	3RF2950-0GA16
Designación del producto / _5 / de los accesorios pedibles	vigilancia de carga base
Número de referencia del fabricante / _5 / de los accesorios pedibles	3RF2920-0FA08
Temperatura ambiente	

• durante el funcionamiento	°C	-25 ... +60
• durante el almacenamiento	°C	-55 ... +80
Altitud de instalación / en alturas sobre el nivel del mar / máxima	m	1.000
Resistencia a vibraciones / según IEC 60068-2-6		2g
Resistencia a choques / según IEC 60068-2-27		15g / 11 ms
Número de referencia del material		
• según DIN 40719 y ampliado con la norma IEC 204-2 / según IEC 750		K
• según DIN EN 61346-2		Q
Número de contactos de apertura / para contactos auxiliares		0
Número de contactos de cierre / para contactos auxiliares		0
Número de conmutadores / para contactos auxiliares		0

Circuito de corriente principal:

Número de contactos de cierre / para contactos principales		1
Número de contactos de apertura / para contactos principales		0
Corriente de servicio		
• AC-1 / a 400 V / valor asignado	A	50
• AC-51 / valor asignado	A	50
Corriente de servicio / mínima	mA	500
Tensión de servicio		
• a 50 Hz / AC / valor asignado	V	48 ... 600
• a 60 Hz / AC / valor asignado	V	48 ... 600
Zona de trabajo relacionada con la tensión de servicio		
• a 50 Hz / AC	V	40 ... 660
• a 60 Hz / AC	V	40 ... 660
Frecuencia de servicio		
• valor nominal	Hz	50 ... 60
Tolerancia simétrica relativa / de la frecuencia de servicio	%	10
Tensión de aislamiento / valor asignado	V	600
Pendiente de la tensión / en el tiristor / para contactos principales / máxima admisible	V/μs	1.000
Tensión de bloqueo / en el tiristor / para contactos principales / máxima admisible	V	1.200
Corriente inversa / del tiristor	mA	10
Temperatura de reducción de potencia (derating)	°C	40
Potencia activa disipada / total / típica	W	66
Potencia aparente disipada / máxima	V·A	66
Resistencia a corriente de choque / valor asignado	A	600
Valor I²t/máximo	A ² ·s	1.800

Circuito de corriente de control:

Tipo de tensión / de la tensión de mando		DC
Tensión de alimentación del circuito de mando / 1		
• DC		
• valor inicial asignado	V	4
• valor final asignado	V	30
Tensión de alimentación del circuito de mando		
• DC / valor final para señal<0>-detección	V	1
Corriente de control		
• con tensión mínima de alimentación del circuito de mando / DC	mA	2
• DC / valor asignado	mA	15
Asignación de fusibles		https://www.automation.siemens.com/cd-static/material/info/3RF21_esp.pdf

Instalación/fijación/dimensiones:

Tipo de fijación		fijación por tornillo
Tipo de fijación / montaje en serie		Sí
Tipo de rosca / del tornillo para fijar el equipo eléctrico		M4
Par de apriete / del tornillo para fijar el equipo eléctrico	N·m	1,5
Anchura	mm	22,5
Altura	mm	85
Profundidad	mm	48

Conexiones:

Ejecución de la conexión eléctrica / para circuito principal		conexión por tornillo
Tipo de rosca / del tornillo de conexión / para contactos principales		M4
Par de apriete / para contactos principales		
• en conexión por tornillo	N·m	2 ... 2,5
Par de apriete (lbf·in) / para contactos principales		
• en conexión por tornillo	lbf·in	7 ... 10,3
Tipo de secciones de conductor conectables		
• para contactos principales		
• unifilar		2x (1,5 ... 2,5 mm ²), 2x (2,5 ... 6 mm ²)
• de hilos finos		
• con preparación de los extremos de cable		2x (1 ... 2,5 mm ²), 2x (2,5 ... 6 mm ²), 1x 10 mm ²
• en cables AWG		
• para contactos principales		2x (14 ... 10)
• para contactos auxiliares y de control		1x (AWG 20 ... 12)
• para contactos auxiliares y de control		
• unifilar		1x (0,5 ... 2,5 mm ²), 2x (0,5 ... 1,0 mm ²)

<ul style="list-style-type: none"> • de hilos finos <ul style="list-style-type: none"> • con preparación de los extremos de cable • sin preparación de los extremos de cable 		1x (0,5 ... 2,5 mm ²), 2x (0,5 ... 1,0 mm ²) 1x (0,5 ... 2,5 mm ²), 2x (0,5 ... 1,0 mm ²)
Sección de conductor conectable		
<ul style="list-style-type: none"> • para contactos principales <ul style="list-style-type: none"> • unifilar • de hilos finos <ul style="list-style-type: none"> • con preparación de los extremos de cable • para contactos auxiliares y de control <ul style="list-style-type: none"> • unifilar • de hilos finos <ul style="list-style-type: none"> • con preparación de los extremos de cable • sin preparación de los extremos de cable 	mm ² mm ² mm ² mm ² mm ²	1,5 ... 6 1 ... 10 0,5 ... 2,5 0,5 ... 2,5 0,5 ... 2,5
Número AWG / como sección de conductor conectable codificada / para contactos principales		14 ... 10
Ejecución de la conexión eléctrica / para circuito auxiliar y circuito de mando		conexión por tornillo
Tipo de rosca / del tornillo de conexión / de los contactos auxiliares y de control		M3
Número AWG / como sección de conductor conectable codificada		
<ul style="list-style-type: none"> • para contactos auxiliares y de control 		20 ... 12
Longitud a pelar / del cable / para contactos principales	mm	7
Longitud a pelar / del cable / para contactos auxiliares y de control	mm	7
Par de apriete / para contactos auxiliares y de control		
<ul style="list-style-type: none"> • en conexión por tornillo 	N·m	0,5 ... 0,6
Par de apriete (lbf·in) / para contactos auxiliares y de mando		
<ul style="list-style-type: none"> • en conexión por tornillo 	lbf·in	4,5 ... 5,3

Certificados/Homologaciones:

General Product Approval



Test Certificates

[Special Test Certificate](#)

other

[Declaration of Conformity](#)



Otras informaciones:

Information- and Downloadcenter (Catálogos, Folletos,...)

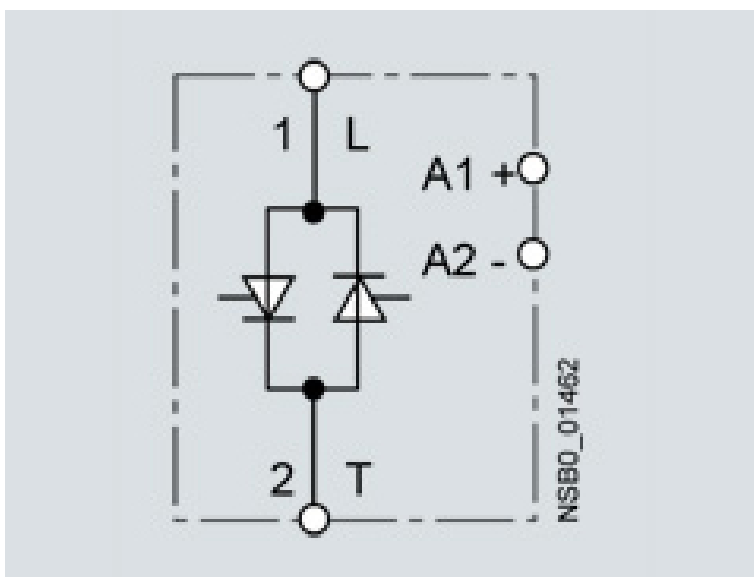
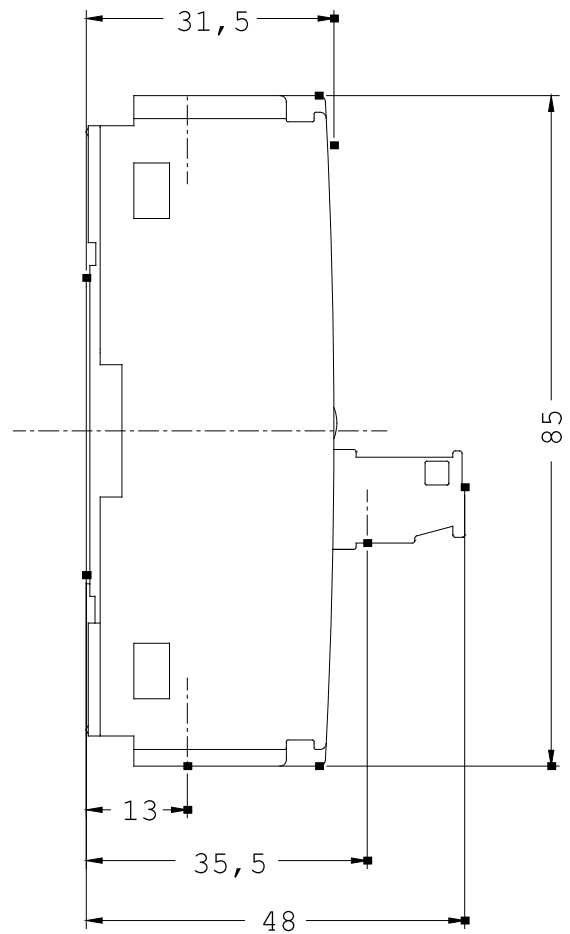
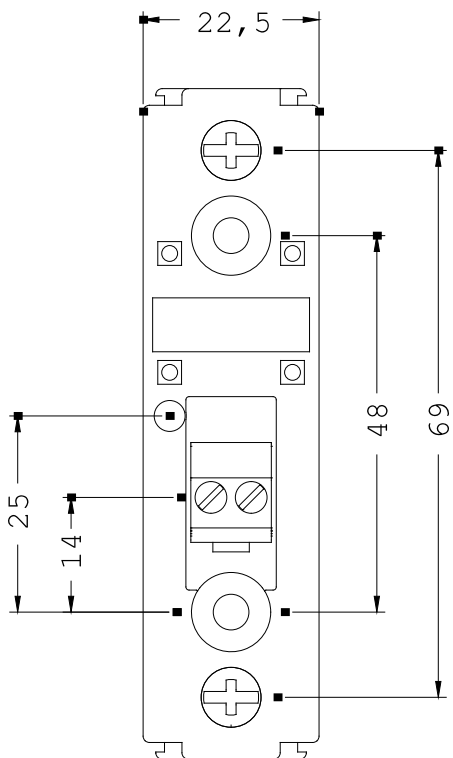
<http://www.siemens.com/industrial-controls/catalogs>

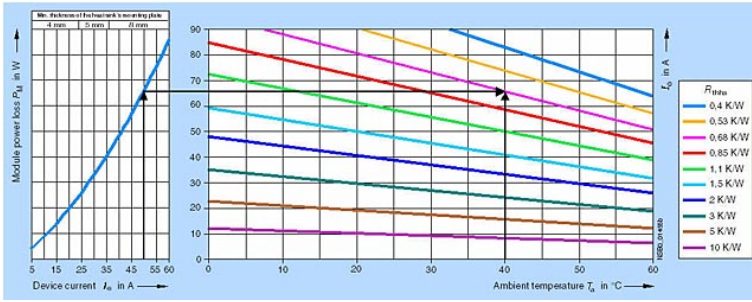
Industry Mall (sistema de pedido online)

<http://www.siemens.com/industrial-controls/mall>

CAX-Online-Generator

<http://www.siemens.com/cax>





último cambio:

17-jul-2012