

Installationsanleitung
Installation instructions

Absolut - Drehgeber
Absolute Shaft Encoder

AX70 / AX71
IP67
BiSS / SSI / SSI-P

HENGSTLER

© by HENGSTLER

Für diese Dokumentation beansprucht die Firma HENGSTLER Urheberrechtsschutz.

Diese Dokumentation darf ohne vorherige schriftliche Zustimmung der Firma HENGSTLER, weder abgeändert, erweitert oder vervielfältigt, noch an Dritte weitergegeben werden.

ACURO[®] ist eine eingetragene Marke von Hengstler.

Technische Änderungen und Verbesserungen, die dem Fortschritt unserer Geräte dienen, behalten wir uns vor.

HENGSTLER GmbH
Uhlandstr. 49
78554 Aldingen / Germany
Tel. +49 (0) 7424-89 0
Fax +49 (0) 7424-89 500
E-Mail: info@hengstler.com

© by HENGSTLER

HENGSTLER claims copyright protection for this documentation.

This documentation must not be modified, amended, copied or given to third parties without prior written approval by HENGSTLER.

ACURO[®] is a registered trademark by HENGSTLER.

We reserve the right to make technical modifications and improvements that serve the advancement of our products.

*HENGSTLER GmbH
Uhlandstr. 49
78554 Aldingen / Germany
Tel. +49 (0) 7424-89 0
Fax +49 (0) 7424-89 500
E-Mail: info@hengstler.com
www.hengstler.com*

Installationsanleitung

**Absolut - Drehgeber
AX70 / AX71
SSI IP67**



Vorwort

Diese Installationsanleitung soll Ihnen den Anschluss und die Inbetriebnahme der Drehgeber ermöglichen.

Dieser Geber ist Ex - geprüft und zugelassen. Die entsprechende EG-Baumusterprüfbescheinigung PTB 10 ATEX 1036 X senden wir Ihnen auf Anforderung gerne zu.

Informationen zur Software und Parametrierung finden Sie in den Technischen Handbüchern mit folgenden Sachnummern:

2 565 287 - in Deutsch

2 565 289 - in Englisch

Die Handbücher erhalten Sie auf Bestellung oder per Internet - Download von unserer Homepage www.hengstler.de

Weitere Informationen erhalten Sie auf Anfrage.

Sicherheits- und Betriebshinweise

Die Absolut - Drehgeber der Modellreihe AX70 / AX71 sind nach den anerkannten Regeln der Elektrotechnik hergestellte Qualitätsprodukte.

Die Geräte haben das Herstellerwerk in sicherheitstechnisch einwandfreiem Zustand verlassen.

Um diesen Zustand zu erhalten und um einen störungsfreien Betrieb sicherzustellen, sind die technischen Spezifikationen in dieser Dokumentation zu berücksichtigen.

Einbau und Montage elektrischer Geräte dürfen nur durch eine Elektrofachkraft erfolgen!

Die Geräte dürfen nur innerhalb der Grenzwerte betrieben werden, wie sie in den technischen Daten vorgegeben sind.

Die maximalen Betriebsspannungen dürfen nicht überschritten werden!

Die Geräte sind nach DIN EN 61010 - Teil 1, Schutzklasse III gebaut.

Sie müssen zur Verhinderung von gefährlichen Körperströmen mit Sicherheitskleinspannung (SELV) betrieben werden und sich in einem Bereich mit Potentialausgleich befinden.

Verwenden Sie zum Schutz eine externe Sicherung (siehe Elektrische Daten).

Anwendungsbereich: Industrielle Prozesse und Steuerungen.

Überspannungen an den Anschlussklemmen müssen auf Werte der Überspannungskategorie II begrenzt werden.

Vermeiden Sie die Einwirkung von Schocks auf das Gehäuse - vor allem auf die Geberwelle - sowie axiale und radiale Überbelastung der Geberwelle.

Die maximale Genauigkeit und Lebensdauer der Geber wird nur bei Verwendung einer geeigneten Kupplung garantiert.

HENGSTLER

Die EMV - Werte gelten nur in Verbindung mit den serienmäßig gelieferten Kabeln und Steckern.

Bei geschirmten Kabeln ist der Schirm beidseitig und großflächig mit Erde zu verbinden. Auch die Leitungen zur Spannungsversorgung sollten vollständig geschirmt sein. Ist dies nicht möglich, so sind entsprechende Filtermaßnahmen zu ergreifen.

Die Einbauumgebung und Verkabelung hat maßgeblich Einfluss auf die EMV des Gebers, so dass vom Installateur die EMV der Gesamten Anlage (Gerät) sicherzustellen ist.

Nach Norm EN 61326-1:2006 (Tabelle 2) werden Gleichspannungsverbindungen wie Eingangs-/ Ausgangssignalleitungen behandelt. Bei Kabellängen größer 30 m oder Anwendungen außerhalb von Gebäuden sind zusätzliche Maßnahmen zur Einhaltung der EMV erforderlich.

In elektrostatisch gefährdeten Bereichen ist bei der Installation auf einen guten ESD - Schutz für Stecker und anzuschließendes Kabel zu achten.

Das Anschlusskabel ist nur für feste Verlegung geeignet (kein Schleppbetrieb).

Die Auswahl des Kabels unter Berücksichtigung der EX - Vorschriften unterliegt der Verantwortung des Anlagenerrichters.

Die Spaltweiten sind kleiner als nach Tabelle in der Norm vorgeschrieben, ebenso überschreiten einige Spaltlängen die Tabellenwerte. Eine Reparatur anhand der Werte in der Tabelle darf damit nicht erfolgen. Eine generelle Überholung darf nur im Herstellerwerk erfolgen.

Das druckfest gekapselte Gebergehäuse darf nicht geöffnet werden!

EX - Klassifizierung

Die Hengstler EX - Drehgeber sind klassifiziert nach:

SSI/BiSS (Schnittstellencode SB, SG, BI, BE):

Ex II 2 G Ex d IIC T6 Gb bzw. **Ex II 2 D Ex tb IIIC T85°C Db IP6X**
bei max. Drehzahl = 1000 min⁻¹ und Betriebstemperatur -40°C ... + 60°C

Ex II 2 G Ex d IIC T4 Gb bzw. **Ex II 2 D Ex tb IIIC T135°C Db IP6X**
bei max. Drehzahl = 6000 min⁻¹ und Betriebstemperatur -40°C ... + 60°C oder
bei max. Drehzahl = 10000 min⁻¹ und Betriebstemperatur -40°C ... + 55°C

SSI-P (Schnittstellencode SP):

Ex II 2 G Ex d IIC T6 Gb bzw. **Ex II 2 D Ex tb IIIC T85°C Db IP6X**
bei max. Drehzahl = 1000 min⁻¹ und Betriebstemperatur -40°C ... + 55°C

Ex II 2 G Ex d IIC T4 Gb bzw. **Ex II 2 D Ex tb IIIC T135°C Db IP6X**
bei max. Drehzahl = 6000 min⁻¹ und Betriebstemperatur -40°C ... + 60°C oder
bei max. Drehzahl = 10000 min⁻¹ und Betriebstemperatur -40°C ... + 40°C

(nach EN 60079-0:2009; EN 60079-1:2007; EN 60079-31:2009, IEC 60079-0:2007-10; IEC 60079-1:2007-04; IEC 60079-31:2008)

EG-Baumusterprüfbescheinigung: **PTB10 ATEX 1036 X**
IECEx PTB 12.0002X

T6 = Höchstzulässige Oberflächentemperatur +85°C

T4 = Höchstzulässige Oberflächentemperatur +135°C

T3 = Höchstzulässige Oberflächentemperatur +200°C

Mechanische Daten

Wellendurchmesser	10mm
Wellenbelastung	radial 100N, axial 40N
Drehzahl max.	1000 min ⁻¹ (Ex d IIC T6) / 10 000 min ⁻¹ (Ex d IIC T4); bzw. siehe Klassifizierung Seite 4
Drehmoment	≤ 1Ncm
Trägheitsmoment	ca. 14gcm ²
Schutzart (EN 60529/ A1:2000-02)	Gehäuse IP67, Kugellager IP67 ¹⁾
Umgebungstemperaturbereich	-40°C ... +40°C (Ex d IIC T6) / -40°C ... +60°C (Ex d IIC T4); bzw. siehe Klassifizierung Seite 4
Lagertemperatur	-25°C ... +85°C
Schwingfestigkeit (IEC 68-2-6)	100m/s ² (10 ... 60Hz 1.5mm; 60 ... 2000Hz 100m/s ²)
Schockfestigkeit (IEC 68-2-27)	1000m/s ² (6ms)
Anschluss	Kabel axial oder radial für feste Verlegung
Baugröße	ø70mm
Befestigung	Klemmflansch, Bohrungen 3xM6
Masse	AX70 ca. 1400g; AX71 ca. 4800g
¹⁾ stehendes Wasser am Welleneingang, bei Kabelführung oder Kugellager nicht zulässig.	

Elektrische Daten (absolut)

Schnittstelle	seriell (SSI), BiSS
Auflösung	1024 Schritte (10 Bit) Singleturn 4096 Schritte (12 Bit) Singleturn 8192 Schritte (13 Bit) Singleturn 16384 Schritte (14 Bit) Singleturn 4096 Schritte / 4096 Umdrehungen (24 Bit) Multiturn 8192 Schritte / 4096 Umdrehungen (25 Bit) Multiturn 16384 Schritte / 4096 Umdrehungen (26 Bit) Multiturn
Linearität	±½ LSB
Codeart	Gray oder Binär
Versorgungsspannung	10...30V DC (mit Verpolschutz)
Eigenstromaufnahme	max. 200mA
Externe Absicherung	T0.25 A
Baudrate	70KB...1.5MB ²⁾
Eingänge	<u>Direction</u>
Ausgangstreiber	RS485
Alarmausgang	Alarmbit
Paritybit	auf Anfrage
Kabellänge max.	400m ²⁾
²⁾ Die maximale Baudrate ist abhängig von der Leitungslänge. Verwenden Sie ein geschirmtes Kabel mit paarweise verdrehten Leitungspaaren für Takt / <u>Takt</u> sowie Data / <u>Data</u> .	

HENGSTLER

Elektrische Daten (absolut, programmierbar)

Schnittstelle	seriell (SSI)
Auflösung ¹⁾	programmierbar max. 131072 Schritte (17 Bit) Singleturn max. 4096 Schritte / 4096 Umdrehungen (24 Bit) Multiturn
Linearität	±½ LSB
Codeart	Gray, Binär (programmierbar)
Versorgungsspannung	10...30V DC (mit Verpolschutz)
Leistungsaufnahme	max. 2.5W
Baudrate	70KB...1.5MB ²⁾
Eingänge	Direction, Preset 1, Preset 2
Ausgangstreiber	RS422
Alarmausgang	Alarmbit programmierbar
Paritybit	Paritybit programmierbar
Kabellänge max.	400m ²⁾

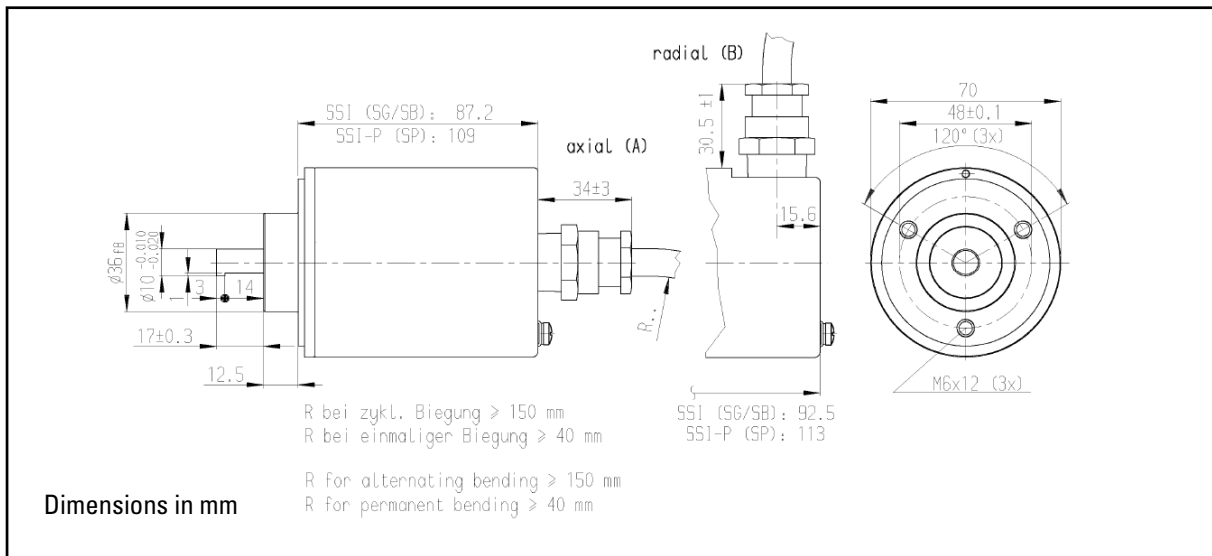
¹⁾ tatsächliche Auflösung der Sensoreinheit, zusätzlich kann die gewünschte Auflösung durch Geberprogrammierung verringert werden.

²⁾ Die maximale Baudrate ist abhängig von der Leitungslänge. Verwenden Sie ein geschirmtes Kabel mit paarweise verdrehten Leitungspaaren für Takt / $\overline{\text{Takt}}$ sowie Data / $\overline{\text{Data}}$.

Anschlussbelegung

		SSI Schnittstelle	
Farbe	Nr.	Kennbuchstaben: „SG“, „SB“, „BI“, „BE“	Kennbuchstaben: „SP“
weiss	6	-	RS232 RxD
braun	5	-	RS232 TxD
grün	10	$\overline{\text{Takt}}$	$\overline{\text{Takt}}$
gelb	9	Takt	Takt
grau	8	$\overline{\text{Daten}}$	$\overline{\text{Daten}}$
rosa	7	Daten	Daten
blau	3	$\overline{\text{Direction}}$	Direction
schwarz	4	0V Signalausgang	0V Signalausgang
rot	1	-	Preset 1
violett	2	-	Preset 2
braun 0.25 mm (SSI) 0.5 mm (SSI-P)	11	0V (Versorgungsspannung)	0V (Versorgungsspannung)
weiss 0.25 mm (SSI) 0.5 mm (SSI-P)	12	10...30V DC	10...30V DC
Schirm	Kabelschirm mit Gehäuse verbunden		
Schraubklemme	für zusätzlichen Funktionserde - Anschluss		

Masszeichnung



Bestellschlüssel (siehe Typenschild)

Typ	Auflösung	Versorgung	Befestigung	Schutzart	Welle	Schnittstelle	Anschluss
AX70 = Aluminium	0010 10 Bit ST	E DC 10-30 V	K Klemmflansch	7 IP 67	2 10 mm	SB SSI Binär	A Kabel axial
AX71 = Edelstahl	0012 12 Bit ST					SG SSI Gray	B Kabel radial
	0013 13 Bit ST					SP SSI	
	0014 14 Bit ST					Parametrierbar	
	0017 17 Bit ST						
	1212 12 Bit ST + 12 Bit MT					BI BiSS-B	
	1213 13 Bit ST + 12 Bit MT					BE BiSS-C	
	1214 14 Bit ST + 12 Bit MT						

HENGSTLER

Installation instructions

**Absolute - Encoder
AX70 / AX71
SSI/ SSI-P IP67**



Introduction

These installation instructions are provided for the connection and starting procedure of your shaft encoder.

This encoder is EX - tested and licensed. On request, we will be pleased to send you the respective EC-TYPE-Examination Certificate PTB 10 ATEX 1036 X

For information concerning software and set parameter please refer to the Technical Manuals with following item numbers:

2 565 287 - in German

2 565 289 - in English

You can obtain these manuals by order or by Internet - download from our homepage www.hengstler.de

You will get further information on request.

Safety and Operating Instructions

The absolute shaft encoder of type AX70 / AX71 model series are quality products manufactured in accordance with established electrical engineering standards.

The units have been delivered from the factory in perfect conformance to safety regulations.

To maintain this condition and to ensure trouble - free operation, please observe the technical specifications of this document.

Installation and mounting may only be performed by an electrotechnical expert!

The units may only be operated within the limits specified by the technical data.

Maximum operating voltages must not be exceeded!

The units are designed complying with DIN EN 61010 - part 1, protection class III.

To prevent dangerous structure - borne currents, the equipment has to be run on safety extra - low voltage (SELV) and must be in an area of equipotential bonding.

Please use an external fuse for protection (see Electrical Data).

Fields of application: industrial processes and controls.

Overvoltage at the connection terminals must be limited to overvoltage - class - II values.

Please avoid shocks to the housing - especially to the encoder shaft - and axial or radial overload to the encoder shaft.

Maximum accuracy and durability of our shaft encoders are only guaranteed when using suitable couplings.

The EMC - specifications are only valid together with standard - type cables and plugs.

When using screened cables, the screen must broadly be connected with ground on both ends. Likewise, the voltage - supply cables should entirely be screened. If this is not possible you will have to take appropriate filtering measures.

Installation environment and wiring are influential on the encoder`s EMC: Thus the installer must secure EMC of the whole facility (device).

According to Norm EN 61326-1: 2006 (chart 2) DC supply connections to the encoder are treated as input/ output signals lines. For cable lengths longer than 30 m and outdoor applications additional measures must be implemented in order to comply with CE

In electrostatic threatened areas please take care for neat ESD - protection of plug and connecting cable during installation work.

The connecting cable is only suitable for fixed installation (no haulage operating).

The facility installer is responsible for cable selection with consideration of EX - rules.

The gap width are smaller than specified in the standard. Moreover some gap lengths are exceeding tabular values. Therefore repairs according to tabular values are not allowed. A general overhauling is only allowed by the manufacturer Hengstler.

The pressure - proof encapsulated encoder housing must not be opened!

For use in class II circuits only

Explosion protection classification

Hengstler explosion - proof shaft encoders are classified according to

SSI/BiSS (Interface: SB, SG, BI, BE):

Ex II 2 G Ex d IIC T6 Gb and Ex II 2 D Ex tb IIIC T85°C Db IP6X
max. speed = 1000 min⁻¹ and ambient temperature -40°C ... + 60°C

Ex II 2 G Ex d IIC T4 Gb and Ex II 2 D Ex tb IIIC T135°C Db IP6X
max. speed = 6000 min⁻¹ and ambient temperature -40°C ... + 60°C or
max. speed = 10000 min⁻¹ and ambient temperature -40°C ... + 55°C

SSI-P (Interface SP):

Ex II 2 G Ex d IIC T6 Gb and Ex II 2 D Ex tb IIIC T85°C Db IP6X
max. speed = 1000 min⁻¹ und Betriebstemperatur -40°C ... + 55°C

Ex II 2 G Ex d IIC T4 Gb and Ex II 2 D Ex tb IIIC T135°C Db IP6X
max. speed = 6000 min⁻¹ and ambient temperature -40°C ... + 60°C or
max. speed = 10000 min⁻¹ and ambient temperature -40°C ... + 40°C

(as per EN 60079-0:2009; EN 60079-1:2007; EN 60079-31:2009, IEC 60079-0:2007-10; IEC 60079-1:2007-04; IEC 60079-31:2008).

EC-TYPE-Examination Certificate: **PTB10 ATEX 1036 X**
IECEx PTB 12.0002X

T6 = Maximum permissible surface temperature +85°C
T4 = Maximum permissible surface temperature +135°C
T3 = Maximum permissible surface temperature +200°C

HENGSTLER

Mechanical data

Shaft diameter	10mm
Shaft load	radial 100N, axial 40N
Max. speed	1000 min ⁻¹ (Ex d IIC T6) / 10 000 min ⁻¹ (Ex d IIC T4); or see classification page 9
Torque	≤ 1Ncm
Moment of inertia	14gcm ² approx.
Protection class (EN 60529/ A1:2000-02)	housing IP67, bearing IP67 ¹⁾
ambient temperature	-40°C ... +40°C (Ex d IIC T6) / -40°C ... +60°C (Ex d IIC T4); or see classification page 9
Storage temperature	-25°C ... +85°C
Vibration performance (IEC 68-2-6)	100m/s ² (10 ... 60Hz 1.5mm; 60 ... 2000Hz 100m/s ²)
Shock resistance (IEC 68-2-27)	1000m/s ² (6ms)
Connection	cable axial or radial for fixed installation
Size	ø70mm
Mounting	clamping flange, bores 3xM6
Weight	AX70 1400g approx. ; AX71 4800g approx.
¹⁾ no standing water allowed at the shaft entrance or cable entrance or at the ball bearing.	

Electrical data (absolute)

Interface	serial (SSI), BiSS
Resolution	1024 steps (10 Bit) Singleturn 4096 steps (12 Bit) Singleturn 8192 steps (13 Bit) Singleturn 16384 steps (14 Bit) Singleturn 4096 steps / 4096 turns (24 Bit) Multiturn 8192 steps / 4096 turns (25 Bit) Multiturn 16384 steps / 4096 turns (26 Bit) Multiturn
Linearity	±½ LSB
Type of code	Gray or Binary
Supply voltage	10...30V DC (with pole protection)
Power consumption	max. 200mA
External fuse	T0.25 A
Baud rate	70KB...1.5MB ²⁾
Inputs	<u>Direction</u>
Output driver	RS485
Alarm output	Alarm bit
Parity bit	on request
Max. cable length	400m ²⁾
²⁾ The maximum data transmission rate depends on the cable length. Please use screened cable with twisted cable pairs for clock / $\overline{\text{clock}}$ and data / $\overline{\text{data}}$.	

Electrical data (absolute, programmable)

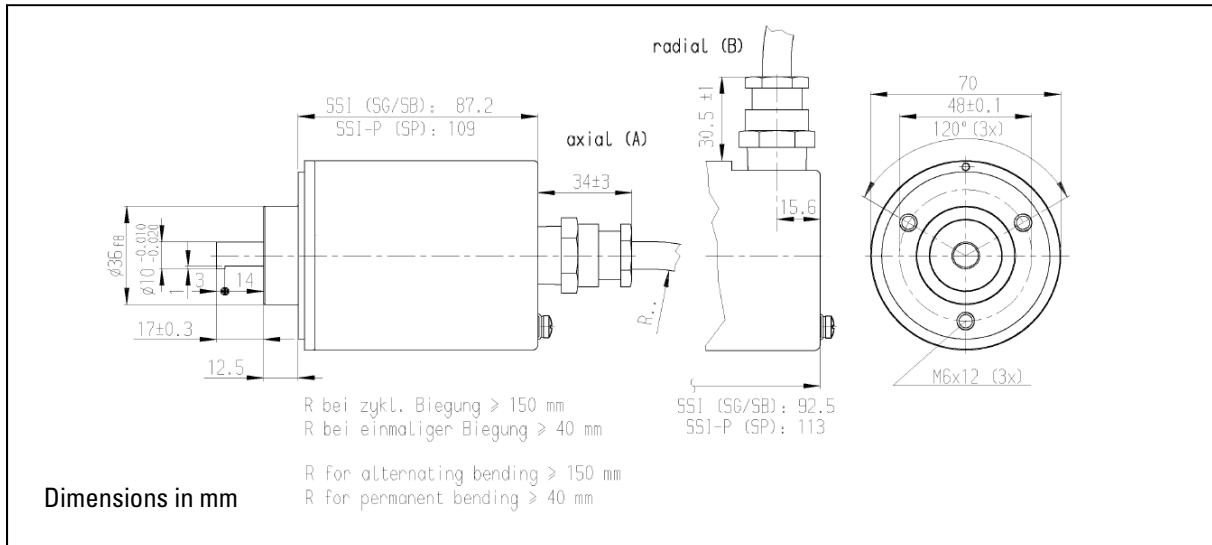
Interface	serial (SSI)
Resolution ¹⁾	programmable max. 131072 steps (17 Bit) Singleturn max. 4096 steps / 4096 turns (24 Bit) Multiturn
Linearity	±½ LSB
Type of code	Gray, Binary (programmable)
Supply voltage	10...30V DC (with pole protection)
Power consumption	max. 2.5W
Baud rate	70KB...1.5MB ²⁾
Inputs	Direction, Preset 1, Preset 2
Output driver	RS422
Alarm output	Alarm bit programmable
Parity bit	Parity bit programmable
Max. cable length	400m ²⁾
¹⁾ real resolution of sensor device, additionally lower resolutions could be programmed. ²⁾ The maximum data transmission rate depends on the cable length. Please use screened cable with twisted cable pairs for clock / $\overline{\text{clock}}$ and data / $\overline{\text{data}}$.	

Connection diagram

		SSI Interface	
Farbe	Nr.	Code letters: SG, SB, BI, BE	Code letters: SP
white	6		RS232 RxD
brown	5		RS232 TxD
green	10	$\overline{\text{Clock}}$	$\overline{\text{Clock}}$
yellow	9	Clock	Clock
grey	8	$\overline{\text{Data}}$	$\overline{\text{Data}}$
pink	7	Data	Data
blue	3	$\overline{\text{Direction}}$	Direction
black	4	0V signal output	0V signal output
red	1		Preset 1
violet	2		Preset 2
brown 0.25 mm (SSI) 0.5 mm (SSI-P)	11	0V (supply voltage)	0V (supply voltage)
white 0.25 mm (SSI) 0.5 mm (SSI-P)	12	10...30V DC	10...30V DC
Screen		cable screen connected to housing	
Terminal screw		for additional connection of an earth conductor	

HENGSTLER

Dimensioned drawing



Identification code (see identification plate)

Type	Resolution	Power voltage	Mounting	Protection	Shaft	Output	Connection
<input type="text"/> / <input type="text"/>	<input type="text"/>	<input type="text"/>	<input type="text"/> .	<input type="text"/>	<input type="text"/>	<input type="text"/>	<input type="text"/>
AX70 = Aluminium AX71 = Stainless steel	0010 10 Bit ST 0012 12 Bit ST 0013 13 Bit ST 0014 14 Bit ST 0017 17 Bit ST 1212 12 Bit ST + 12 Bit MT 1213 13 Bit ST + 12 Bit MT 1214 14 Bit ST + 12 Bit MT	E DC 10-30 V	K Clamping flange	7 IP 67	2 10 mm	SB SSI Binary SG SSI Gray SP SSI Programmable BI BiSS-B BE BiSS-C	A Cable axial B Cable radial